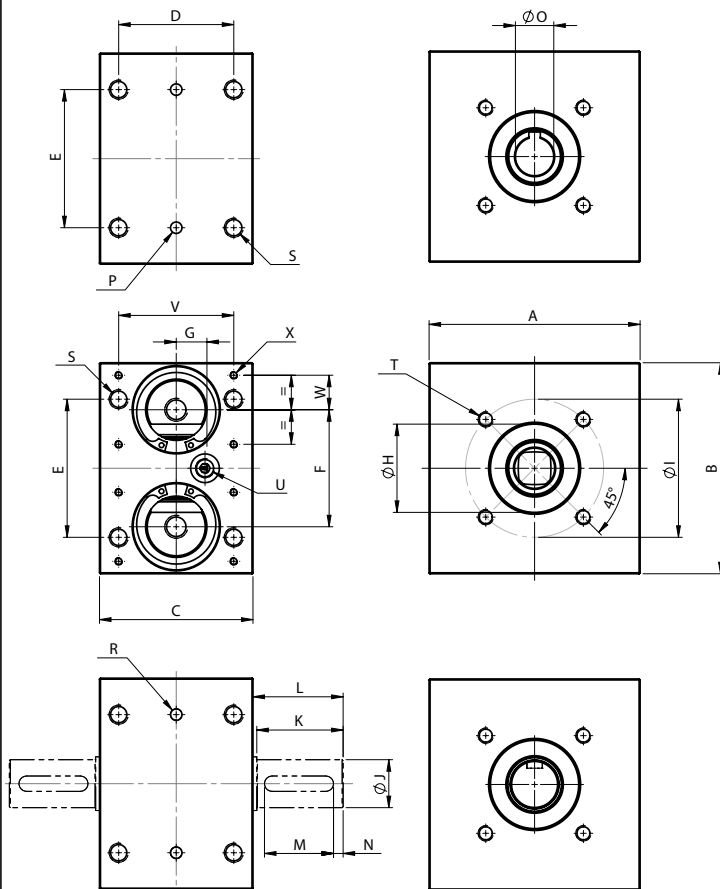


ESLR DOUBLE



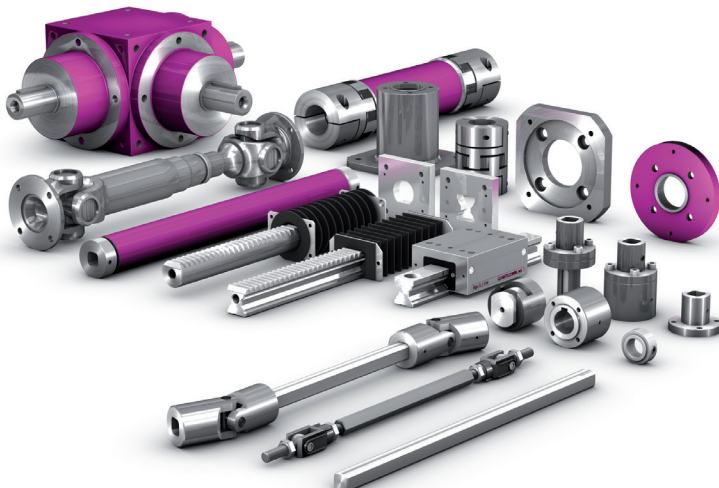
		SL 50	SL51	SL53
A	mm	80	110	180
B	mm	80	110	180
C	mm	70	80	130
D	mm	55	60	105
E	mm	50	72	120
F	mm	38	61	99
G	mm	20	15	15
H	mm	Ø26K6 ↴3	Ø47K6 ↴4	Ø72K6 ↴4
I	mm	Ø48	Ø72	Ø110
J	mm	Ø14h7	Ø25h7	Ø42h7
K	mm	30	45	60
L	mm	32	47	62
M	mm	25	36	50
N	mm	2	5	5
O	mm	Ø10h7	Ø20h7	Ø35h7
P	mm	Ø6H7 ↴10		
R	mm	Ø6H7 ↴5	Ø6H7 ↴3	Ø6H7 ↴5
S	mm	M8 ↴16 Ø6,8	M10 ↴20 Ø8,5	M12 ↴27 Ø10,2
		Traversant		
T	mm	M6 ↴12	M8 ↴12	M10 ↴20
U	mm	M10x1 ↴10		
V	mm	52	60	100
W	mm	15	18	35
X	mm	M4 ↴6	M4 ↴8	M4 ↴8

AUTRES ACCESSOIRES

ESLR Accessoires

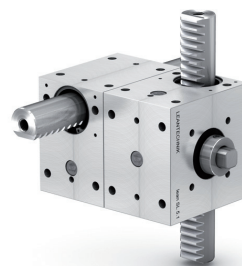
ACCOUPLLEMENT DIFFERENTIEL « ADI »
 ACCOUPLEMENT ECR (VERIN/CRÉMAILLÈRE)
 ADAPTATEUR D'ARBRE D'ENTRÉE
 BAGUE D'ARRÊT
 SOUFFLET

Voir page 253
 &
 Chapitre 7

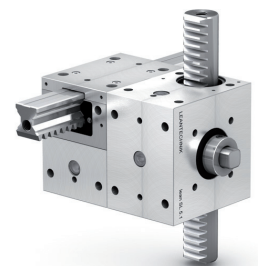


MONTAGES JUXTAPOSÉS

ESLR/ESLR



ESLR LRC



LRC/LRC

