

MOYEURS CONIQUES AMOVIBLES

SYSTÈMES TAPER LOCK OU SIMILAIRES



Pour éléments de transmission conçus pour leur emploi

Pignons de chaîne à Rouleaux : Page 20
Poulies : Page 78
Accouplements : Page 298

La solution radicale au problème épineux du réalésage et de la rainure de clavette.

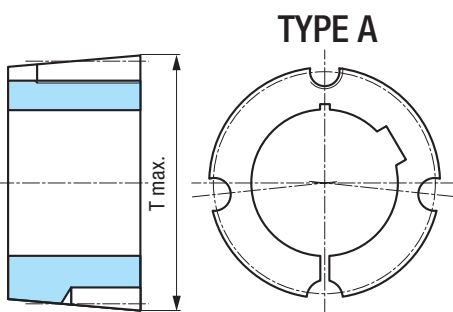
De nombreux ateliers ne sont pas équipés pour le faire, de nombreux autres le sont, mais ... si ce travail est rentable en série,

au coup par coup, par contre, son prix de revient, le temps passé, le temps perdu le rendent dissuasif !

HORS ATELIER...

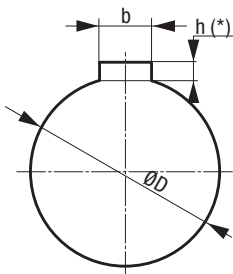
L'avantage de ces moyeux est encore, de beaucoup, plus évident. Coûteuse à première vue, la solution du moyeu amovible est de loin la moins chère, surtout si l'on considère, en outre, la rapidité du montage.

Désignation MCA - N°moyeu - Alésage



TYPE A

3 vis à partir du N° 3525



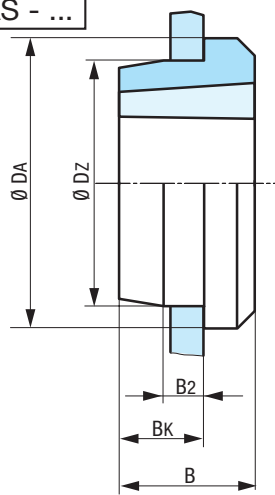
Alésage en pouces sur demande (avec délai)

ØD	b	h		1008	1108	1210	1215	1610	1615	2012	2517	3020	3030	3525	3535	4040	4545	5050
mm	mm	mm																
9	3	1,4	-	•	•													
10	3	1,4	-	•	•													
11	4	1,8	-	•	•	•												
12	4	1,8	-	•	•	•												
14	5	2,3	-	•	•	•	•											
16	5	2,3	-	•	•	•	•	•										
18	6	2,8	-	•	•	•	•	•	•									
19	6	2,8	-	•	•	•	•	•	•	•								
20	6	2,8	-	•	•	•	•	•	•	•	•							
22	6	2,8	-	•	•	•	•	•	•	•	•	•						
24	8	3,3	1,3	+	•	•	•	•	•	•	•	•	•					
25	8	3,3	1,3	+	•	•	•	•	•	•	•	•	•	•				
28	8	3,3	1,3		+	•	•	•	•	•	•	•	•	•	•			
30	8	3,3	-			•	•	•	•	•	•	•	•	•	•	•		
32	10	3,3	1,3			•	+	•	•	•	•	•	•	•	•	•		
35	10	3,3	-					•	•	•	•	•	•	•	•	•		
38	10	3,3	-						•	•	•	•	•	•	•	•		
40	12	3,3	1,3					+	+	•	•	•	•	•	•	•	•	
42	12	3,3	1,3					+	+	•	•	•	•	•	•	•	•	
45	14	3,8	-							•	•	•	•	•	•	•	•	
48	14	3,8	-							•	•	•	•	•	•	•	•	
50	14	3,8	-							•	•	•	•	•	•	•	•	
55	16	4,3	-								•	•	•	•	•	•	•	•
60	18	4,4	-								•	•	•	•	•	•	•	•
65	18	4,4	-								•	•	•	•	•	•	•	•
70	20	4,9	-									•	•	•	•	•	•	•
75	20	4,9	-									•	•	•	•	•	•	•
80	22	5,4	-									•	•	•	•	•	•	•
85	22	5,4	-									•	•	•	•	•	•	•
90	25	5,4	-									•	•	•	•	•	•	•
95	25	5,4	-									•	•	•	•	•	•	•
100	28	6,4	-									•	•	•	•	•	•	•
105	28	6,4	-									•	•	•	•	•	•	•
110	28	6,4	-									•	•	•	•	•	•	•
115	32	7,4	-									•	•	•	•	•	•	•
120	32	7,4	-									•	•	•	•	•	•	•
125	32	7,4	-									•	•	•	•	•	•	•
Longueur	L	mm		22	22	25	38	25	38	32	45	51	76	63	89	102	114	127
Ø Max	T	mm		35	38	47,05	47,5	57	57	70	85,5	108	108	127	127	146	162	177,5

ILS PERMETTENT D'UTILISER DES MOYEURS CONIQUES AMOVIBLES MCA SUR DES PIÈCES ALÉSÉES.

Désignation MCFAS - ...

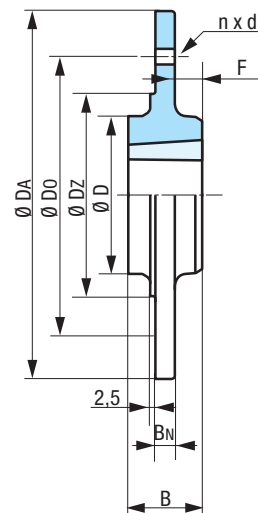
Moyeux coniques femelles à boulonner
ACIER



MCFAS	DA	Dz +0 -0,05	B2	Bk	B
1210	70	65	10	16	25
1610	80	75	10	16	25
2012	95	90	12	20	32
2517	115	110	13	26	45
3020	145	140	18	32	51
3525	190	180	25	40	65
4040	200	190	35	70	102

Désignation MCFAB - ...

Moyeux coniques femelles à souder
FORGE



MCFAB	DA	Dz +0 -0,05	D	n x d	F	B	BN	Do
1210	120	80	70	6 x 7,5	9	25	7,5	100
1610	130	90	80	6 x 7,5	9	25	7,5	110
2012	145	115	95	6 x 9,5	12	32	9,5	125
2517	185	130	115	6 x 11,5	19	45	12,5	155
3020	220	165	145	6 x 13,5	19	51	12,5	190

MCFB	DA	Dz +0 -0,05	n x d	B	BN	Do
2517	340	170	8 x 11,5	45	17,5	190