

ÉLÉMENTS TENDEURS

À BRAS ET EMBASE

Fixation frontale - Éléments galvanisés, en Inox, ou résistants à la chaleur

Spécialement conçus pour servir de tendeurs, ils peuvent tout aussi bien convenir pour une foule d'autres besoins (grattoirs, racleurs, galets de contact, verrouillage par pression...). Le réglage de la pression se fait par rotation de l'embase dont la fixation est réalisée par une unique vis (qu'il convient de serrer au couple Ma indiqué dans les tableaux ci-dessous).

Ce mode de fixation donne donc pour l'embase, une plage de réglage de 360°. Une échancrure permet - si nécessaire - de bloquer l'embase dans une position déterminée.

Il est à noter la valeur de serrage au couple maximale indiquée (Ma) intègre un coefficient de sécurité de 2.

Angle d'oscillation maximum : 30° de chaque côté de la position d'équilibre du levier. Une échelle graduée permet de lire l'angle de déviation du levier.

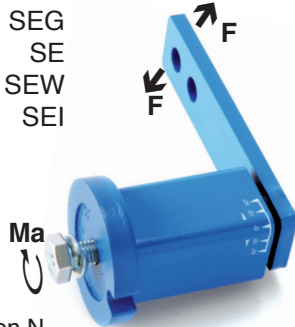
Lors du montage, cela évite d'éventuels tâtonnements.

Un tableau en page 431 indique la valeur de la pression ou de la tension pour les différents angles du levier. Ces tendeurs sont totalement automatiques; ils évitent les battements des chaînes ou des courroies, mais aussi, ils absorbent les vibrations et donc atténuent le bruit.

Ils s'installent directement sur le bâti de la machine. Sinon, l'équerre WS (page 431) aide à leur adaptation.

BRAS TENDEURS NUS

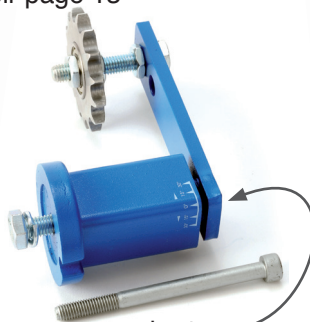
SEG
SE
SEW
SEI



F : en N
Ma : couple de serrage du boulon en Nm

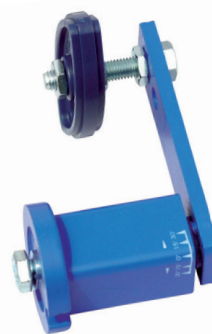
AVEC PIGNON

voir page 13



Lecture de la tension

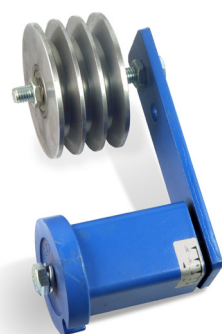
AVEC PATIN



Élément standard SE = pour températures entre -40°C et +80°C

AVEC POULIE

SEG
SE
SEW
SEI



Réf.	Galva. SEG	Résist. SEW	Inox SEI	Frontal SEF	HF max. (N) norm.	HF max. dur	S max. norm.	S max. dur	D	E	G	H	J1 norm.	J2 dur	K	L	M	N	O	P	U	T	Ma (Nm)	Poids kg
SE 11	SEG - 11	-	-	-	80	106	40	30	35	51 ^{1.05}	5	M 6	80	60	20	90	20	22	6	8	5	8,5	10	0,2
SE 15	SEG - 15	SEW - 15	SEI - 15	SEF - 15	135	168	50	40	45	64 ^{0.5}	5	M 8	100	80	25	112,5	25	30	8	8,5	6	10,5	25	0,4
SE 18	SEG - 18	SEW - 18	SEI - 18	SEF - 18	350	437	50	40	58	78 ^{1.5}	6	M 10	100	80	30	115	30	35	10,5	8,5	8	10,5	49	0,6
SE 27	SEG - 27	SEW - 27	SEI - 27	SEF - 27	800	1040	65	50	78	107 ^{0.5}	7	M 12	130	100	50	155	40	49	15	10,5	10	12,5	86	1,7
SE 38	SEG - 38	SEW - 38	SEI - 40	SEF - 38	1500	1875	87,5	70	95	140 ^{2.05}	10	M 16	175	140	60	205	40	66	15	12,5	12	20,5	210	3,55
SE 45	SEG - 45	SEW - 45	-	SEF - 45	2600	3250	112,5	90	115	200 ³	12	M 20	225	180	70	260	50	80	18	12,5	12	20,5	410	6,4
SE 50	SEG - 50	SEW - 50	-	SEF - 50	4000	5000	125	100	130	210 ³	20	M 24	250	200	80	290	60	78	20	17	17	20,5	750	9

■ F max. pour tous les types, sauf SEW (dont les valeurs doivent être diminuées de 40%)

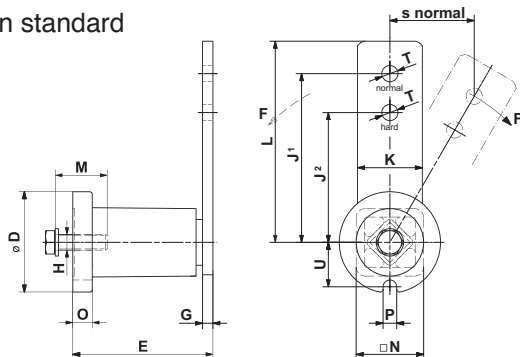
• Les valeurs de H, M et Ma sont différentes en fixation frontale (voir tableau spécifique au type SEF)

Δ Les valeurs relatives à la gamme Inox (SEI) sont sensiblement différentes (nous questionner)

SE-B «Boomerang» à 2 bras et compensation triple (voir page 432)

Fixation standard

SE
SEG
SEW



NOUVEAU :

2 trous sur le levier («Normal» ou «dur»)

SE = standard (SE 11 à 27 en fritté
SE 38 à 45 en fonte GG - SE 50 en Acier)

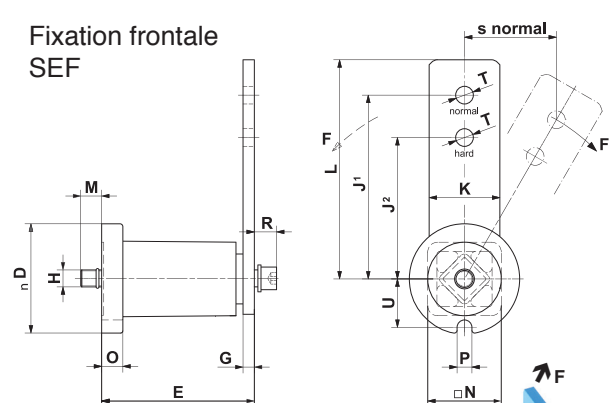
SEG = éléments galvanisés (point jaune)

SEW = résistant à la chaleur (+80°C à +120°C)
(point rouge) (caoutchouc spécial)

SEI = corps en acier inoxydable



Fixation frontale SEF



SEF	H	M	R	Ma (Nm)
15	M 6	12,4	10	17
18	M 8	18,9	12	41
27	M10	17,5	16	83
38	M12	18	19	145
45	M16	33	27	355
50	M20	23	28	690

