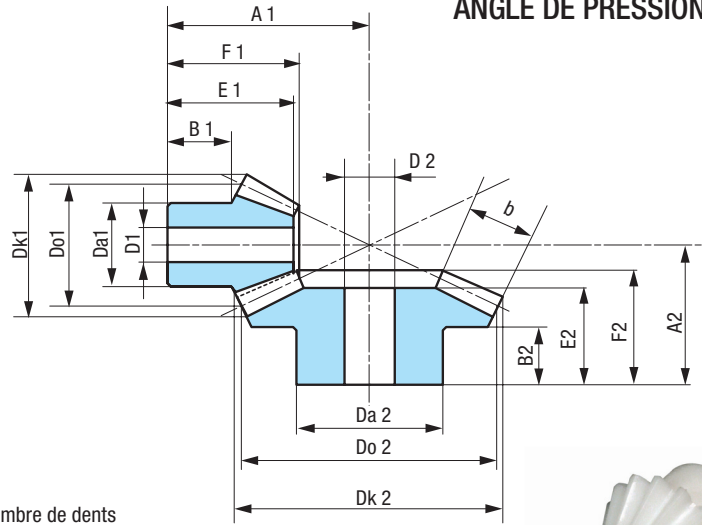
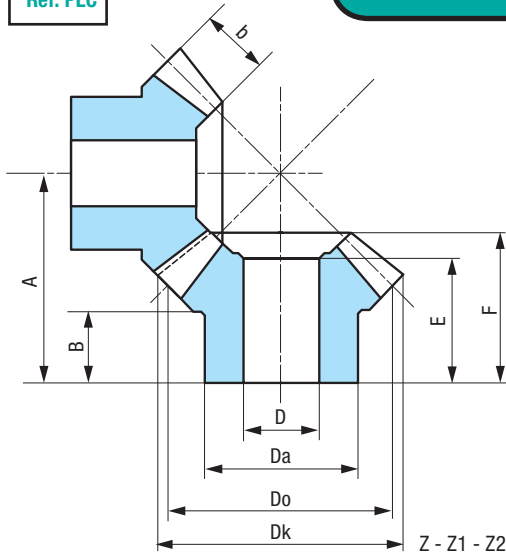


COUPLES CONIQUES À DENTURE DROITE

EN HOSTAFORM C MOULÉ SOUS PRESSION

COULEUR BLANCHE
ANGLE DE PRESSION : 20°

Réf. PLC



Z - Z1 - Z2 : Nombre de dents
Alésage usiné à partir du module 1,5

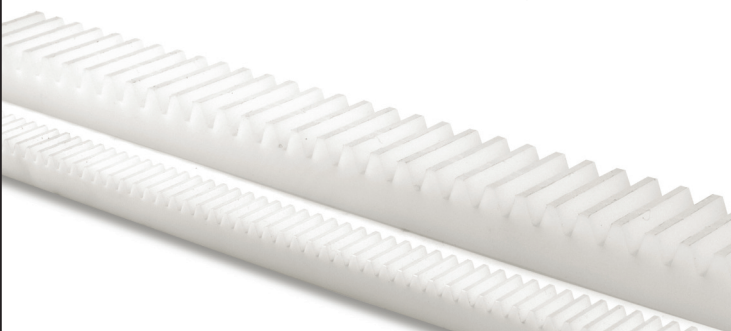
Désignation PLC - Nb dents - Nb dents - Module

RAPPORT	REF	Module	Dents	D	Da	Do	Dk	A	B	b	E	F													
1 x 1	PLC	m	Z																						
	1616 - 0,5	0,5	16	3	7	8	8,7	10,5	6	2	8	8													
	1616 - 1	1,0	16	5	12	16	17,6	18,4	8	4,7	13,6	13,6													
	1616 - 1,5	1,5	16	8	18,5	24	26,4	25,8	10	7	16,2	18,4													
	1616 - 2	2,0	16	10	21,9	32	34,9	30,4	9,6	10	18,3	21,2													
	1616 - 2,5	2,5	16	12	25,2	40	43,5	37	11,5	12,3	22,9	25,5													
	1616 - 3	3,0	16	14	28,8	48	52,3	43	13,2	13,8	25,8	29,2													
1616 - 3,5	3,5	16	18	33,3	56	61,4	49,5	14,4	15,8	28,1	33,1														
1 x 2	PLC	m	Z1	Z2	D1	D2	Da1	Da2	Do1	Do2	Dk1	Dk2	A1	A2	B1	B2	b	E1	E2	F1	F2				
	1530 - 1	1,0	15	30	5	8	12,2	18	15	30	16,6	31,1	26,4	20,9	10,6	9,1	6,6	17	14,8	17	16,2				
	1530 - 1,5	1,5	15	30	8	10	17	23,4	22,5	45	25,4	46,4	35,8	26	11,5	9,6	10,5	22,8	17,5	22,8	19,5				
	1530 - 2	2,0	15	30	10	12	22,5	30,2	30	60	33,6	62,2	44,2	32,6	11,8	11,8	14,6	26	22,6	27	24,2				
	1530 - 2,5	2,5	15	30	12	16	26,5	36,1	37,5	75	42	77,3	53,3	40,5	13	15	17,3	29,6	27,5	31,2	29,5				
	1530 - 3	3,0	15	30	14	18	31,2	45	45	90	50,3	93	63,3	49,5	14,8	19	20,5	35	34,2	36,3	37				
1 x 3	PLC	m	Z1	Z2	D1	D2	Da1	Da2	Do1	Do2	Dk1	Dk2	A1	A2	B1	B2	b	E1	E2	F1	F2				
	1545 - 1	1,0	15	45	5	10	12,3	23,4	15	45	16,6	46,1	34,3	22,7	11	9,6	9,2	20,4	16,5				18,2		
	1545 - 1,5	1,5	15	45	8	12	17,2	30,4	22,5	67,5	25,1	68,8	47,9	29,4	12,5	11,5	14	26,8	21,5	égal à	23				
	1030 - 2	2,0	10	30	6	12	16,6	30,3	20	60	24	61,7	43,7	28	12	11,5	12,5	25	20,2				22,5		
	1030 - 2,5	2,5	10	30	8	18	18,8	36,1	25	75	29,7	77,2	52,4	35,7	13	15,5	15,7	28,8	25,2	E1				37	
1 x 4	PLC	m	Z1	Z2	D1	D2	Da1	Da2	Do1	Do2	Dk1	Dk2	A1	A2	B1	B2	b	E1	E2	F1	F2				
	1040 - 1	1,0	10	40	4	10	7,8	23,4	10	40	12	40,8	30,1	20,1	9,3	10,8	8,2	17,7	15,7	égal à	17				
	1040 - 1,5	1,5	10	40	6	12	11,3	30,4	15	60	18	61,2	41,7	26,2	10,9	12,8	12,3	23,5	20				21,7		
	1040 - 2	2,0	10	40	8	18	14,3	36	20	80	23,8	81,5	54	32,5	12,8	16,6	16,3	28,9	24,7	E1				27	
1 x 5	1260 - 1	1,0	12	60	4	10	9,5	20,5	12	60	13,7	60,4	40,5	21	10	11	9,5		15,5	20,3	17,4				

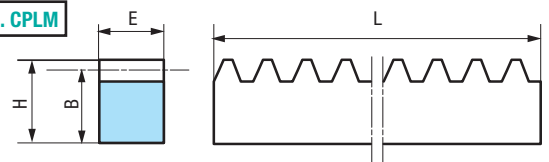


CRÉMAILLÈRES À DENTURE DROITE EN HOSTAFORM C

FABRICATION MOULÉE SOUS PRESSION. COULEUR BLANCHE
ANGLE DE PRESSION 20°
ATTENTION = du fait même de leur moulage, ces crémaillères ont toujours une présentation cintrée.
Il est indispensable de les fixer sur un support rigide et plan.



Réf. CPLM



Réf.	Module	Dents	H	B	E	L	Poids
CPLM 0,5	0,5	159	4,5	4	4	environ 250	6 gr
CPLM 1	1,0	80	9	8	9	250	25
CPLM 1,5	1,5	53	12	10,5	12	250	45
CPLM 2	2,0	39	11	9	15,4	245	45
CPLM 3	3,0	26	15	12	19,4	245	75

CRÉMAILLÈRES À DENTURE
TAILLÉE EN POLYAMIDE
voir page 181