

PALIER À BILLES SÉRIE PLASTIQUE

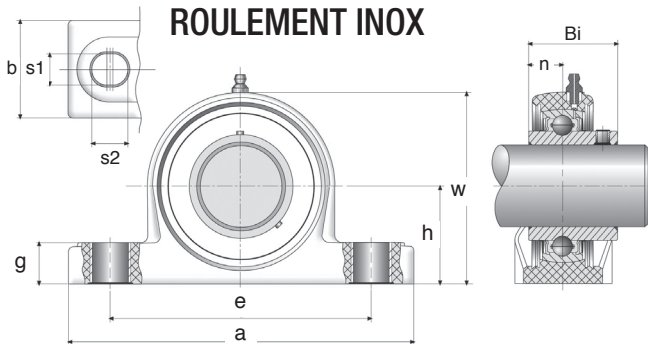
Alésage H7
Temp.: 80° maxi

CAPACITÉS
DE CHARGES
en daN

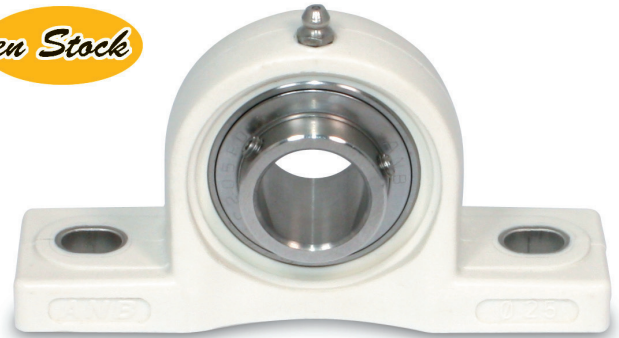
Diamètres mm	12 - 15 - 17	20	25	30	35	40	45	50	55	60
dynamique	980	1280	1400	1950	2550	3250	3250	3500	-	-
statique	475	660	780	1130	1530	1980	2040	2320	-	-

À SEMELLE

ROULEMENT INOX



en Stock



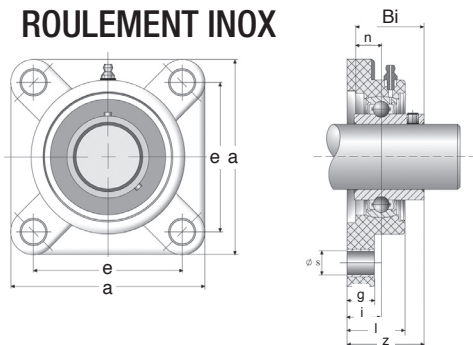
Qualité Alimentaire : FDA & FSDA. Temp. -35°C / 102°C

LP	Ø	h	a	e	b	s1	s2	g	w	Bi	n	PoidsKg
LP12P	12	33,3	127	95	38	11	14	14,2	65,5	31	12,7	0,31
LP15P	15	33,3	127	95	38	11	14	14,2	65,5	31	12,7	0,31
LP17P	17	33,3	127	95	38	11	14	14,2	65,5	31	12,7	0,31
LP20P	20	33,3	127	95	38	11	14	14,2	65,5	31	12,7	0,31
LP25P	25	36,5	140,5	105	38	11	14	14,5	71	34	14,3	0,34

LP	Ø	h	a	e	b	s1	s2	g	w	Bi	n	PoidsKg
LP30P	30	42,9	163	119	46	14	18	17,8	84	38,1	15,9	0,54
LP35P	35	47,6	168	127	48	14	18	18	94,5	42,9	17,5	0,78
LP40P	40	49,2	184	137	54	14	18	19,5	99	49,2	19	0,97
LP45P	45	54	192	146	54	17	20	23	106	49,2	19	1,09
LP50P	50	57,2	206	159	60	17	20	23	114	51,6	19	1,20

PALIER À FLASQUE CARRÉ

ROULEMENT INOX



en Stock



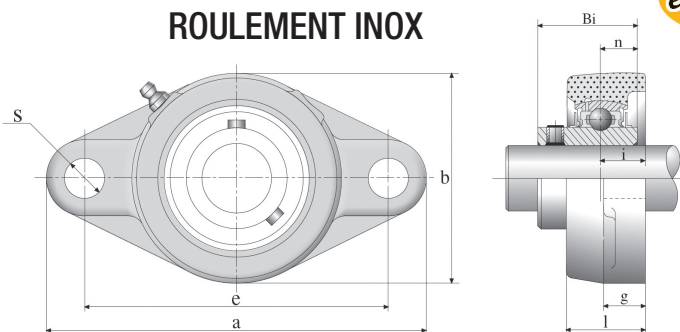
Qualité Alimentaire : FDA & FSDA. Temp. -35°C / 102°C

LF	Ø	a	e	g	l	s	z	i	B1	n	Poids Kg
LF12P	12	87	63,5	13,4	27,8	11	36,3	18	31	12,7	0,3
LF15P	15	87	63,5	13,4	27,8	11	36,3	18	31	12,7	0,3
LF17P	17	87	63,5	13,4	27,8	11	36,3	18	31	12,7	0,3
LF20P	20	87	63,5	13,4	27,8	11	36,3	18	31	12,7	0,3
LF25P	25	95	70	14,3	28	11	36,7	17	34	14,3	0,36

LF	Ø	a	e	g	l	s	z	i	B1	n	Poids Kg
LF30P	30	107	83	14,3	31,5	11	41,4	19,2	38,1	15,9	0,50
LF35P	35	118	92	15,5	34,8	13	46,9	21,5	42,9	17,5	0,74
LF40P	40	130	102	17	37,5	14	53,2	23	49,2	19	0,97
LF45P	45	137	105	19	41,0	17	54,2	24	49,2	19	1,10
LF50P	50	143	111	21	43,0	17	57,6	25	51,6	19	1,25

PALIER À FLASQUE OVALE

ROULEMENT INOX



en Stock



Qualité Alimentaire : FDA & FSDA. Temp. -35°C / 102°C

F0	Ø	a	e	b	g	l	s	z	i	Bi	n	Poids Kg
F012P	12	114	90	65	11,4	26,5	11	33,7	15,4	31	12,7	0,25
F015P	15	114	90	65	11,4	26,5	11	33,7	15,4	31	12,7	0,25
F017P	17	114	90	65	11,4	26,5	11	33,7	15,4	31	12,7	0,25
F020P	20	114	90	65	11,4	26,5	11	33,7	15,4	31	12,7	0,25
F025P	25	131	99	69,5	13,5	29,1	11	36,7	17	34	14,3	0,30

F0	Ø	a	e	b	g	l	s	z	i	Bi	n	Poids Kg
F030P	30	148,0	117,0	80	13,3	30,5	11	41,2	19,0	38,1	15,9	0,45
F035P	35	164,0	130,0	90	16,1	32,8	13	43,4	18,0	42,9	17,5	0,66
F040P	40	176,0	144,0	100	20,0	37,5	14	51,7	21,5	49,2	19,0	0,87
F045P	45	188,5	148,5	108	21,0	41,0	17	54,2	24,0	49,2	19,0	1,00
F050P	50	197,0	157,0	115	21,0	43,0	17	57,6	25,0	51,6	19,0	1,20