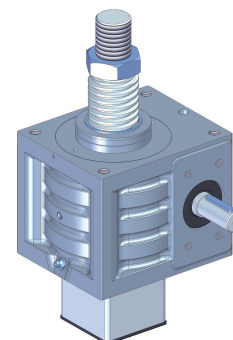
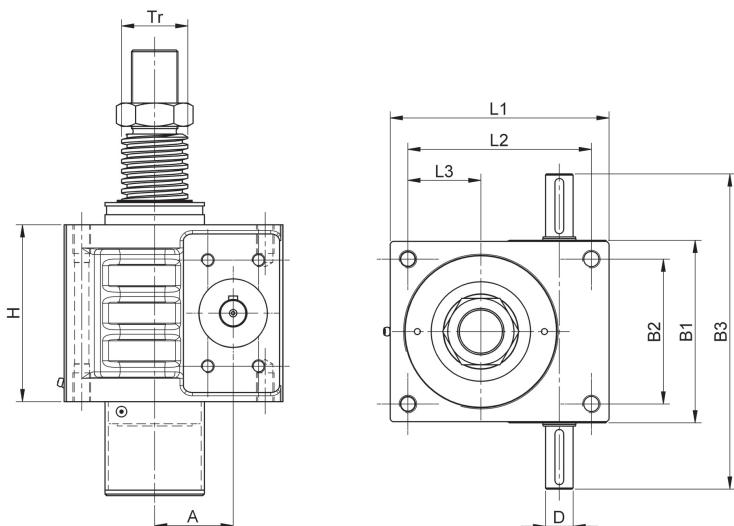


# VÉRINS À VIS À FORTE CAPACITÉ

## WVADXC



**Vitesse de rotation maxi. à l'entrée :** 1400 trs/min.  
(vitesses plus élevées sur demande)

**Matière du boîtier :** Fonte/acier

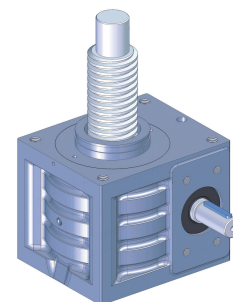
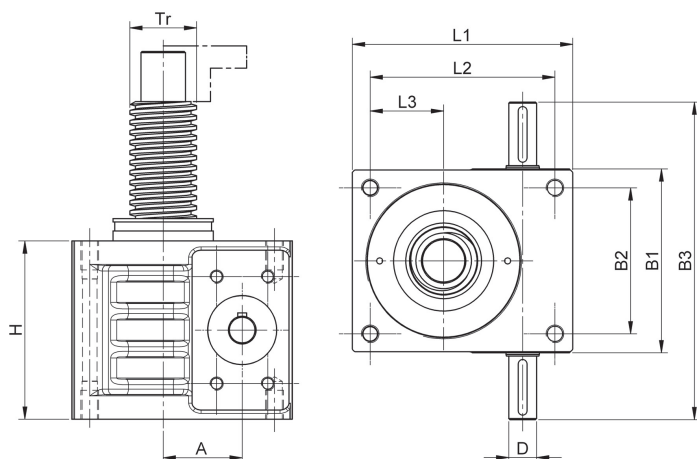
**Lubrification :** Graisse

**Livrable sur demande:** Vis à double filet trapézoïdal  
Vis en acier inoxydable  
Vis avec traitement de surface  
Vis à billes  
Ecrou de sécurité

**Désignation** WVADXC - Type - Taille

Type	Force de levage maxi. (kN)	i	TR	L1	L2	L3	D	B1	B2	B3	H	A
150-SN	150	9 : 1	60x12	220	170	70,0	25	205	155	325	185	75
150-SL	150	36 : 1	60x12	220	170	70,0	25	205	155	325	185	75
250-SN	250	10 : 1	80x16	250	200	83,5	28	220	170	365	210	90
250-SL	250	40 : 1	80x16	250	200	83,5	28	220	170	365	210	90
350-SN	350	10 : 1	100x16	295	235	100,0	32	270	200	405	234	110
350-SL	350	40 : 1	100x16	295	235	100,0	32	270	200	405	234	110
500-SN	500	14 : 1	120x16	360	290	115,0	48	330	260	530	266	135
500-SL	500	56 : 1	120x16	360	290	115,0	48	330	260	530	266	135
650-SN	650	14 : 1	140x20	400	320	122,5	48	350	27	555	296	155
650-SL	650	56 : 1	140x20	400	320	122,5	48	350	270	555	296	155
750-SN	750	14 : 1	140x20	470	360	145,0	60	430	330	660	320	170
750-SL	750	56 : 1	140x20	470	360	145,0	60	430	330	660	320	170

**Désignation** WVTEMC - Type - Taille



**Vitesse de rotation maxi. à l'entrée :** 1400 trs/min.  
(vitesses plus élevées sur demande)

**Matière du boîtier :** Fonte/acier

**Lubrification :** Graisse

**Livrable sur demande:** Vis à double filet trapézoïdal  
Vis en acier inoxydable  
Vis avec traitement de surface  
Vis à billes  
Ecrou de sécurité

## WVTEMC

[www.prudhomme-trans.com](http://www.prudhomme-trans.com)

**LE site référence  
de la transmission  
mécanique en France  
pour encore mieux vous servir !**

**Catalogue**

- Catalogue en ligne
- Demande de catalogue
- Archives catalogues
- Mises à jour catalogue

**Produits**

- Accueil
- Les Produits
- Nouveautés
- Technique
- Formulaires

**Le catalogue en ligne**  
Consultez les dernières mises à jour de notre catalogue.

**Produits**  
Découvrez les nouveaux produits, des exemples d'application, des conseils de montage, des formulaires pour guider avec précision le choix de vos produits