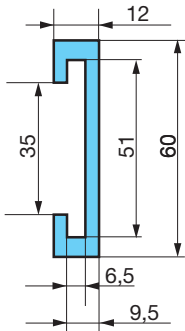


GLISSIÈRES POUR TRANSPORTEURS, CONVOYEURS...

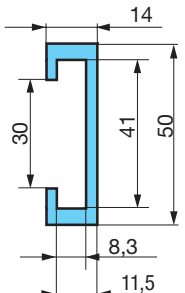
TYPE BL pour FER PLAT

BL 50 x 6



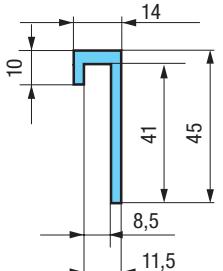
Pour fer plat de 50 x 6

BL 40 x 8



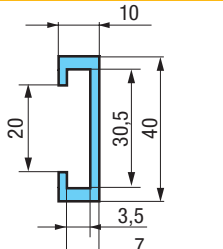
Pour fer plat de 40 x 8

BLO 40 x 8



Pour fer plat de 40 x 8

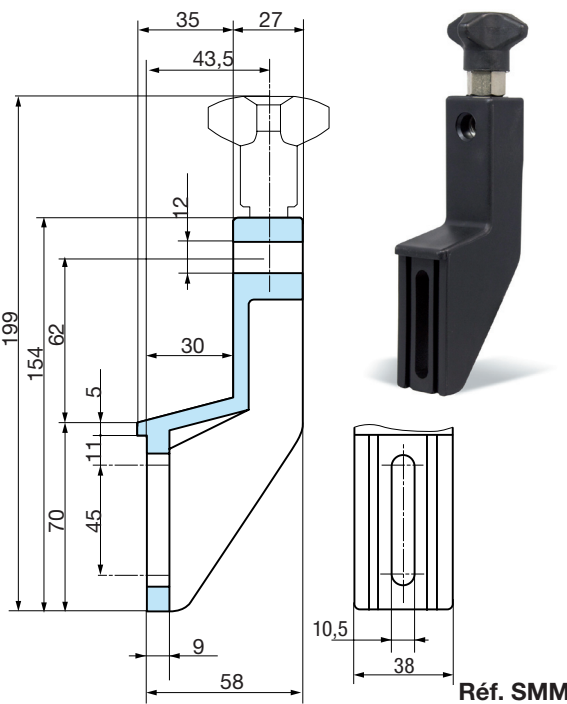
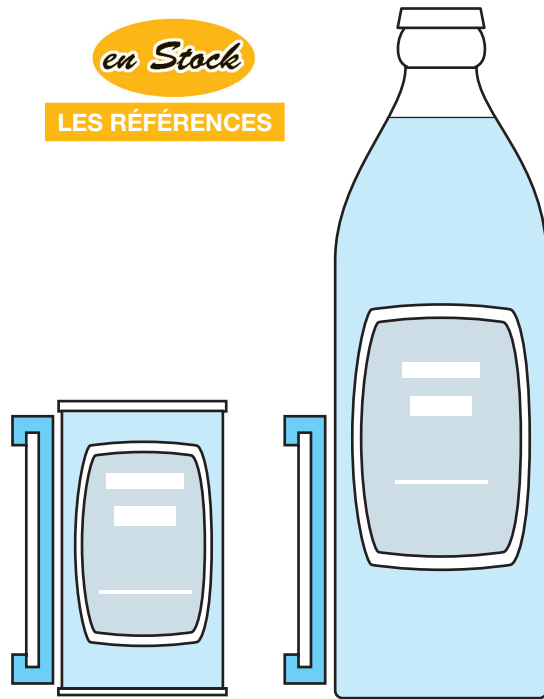
BL 30 x 3



Pour fer plat de 30 x 3

en Stock

LES RÉFÉRENCES



Réf. SMM

Support en matière moulée réglable en tous sens pour rails de tous types.

LONGUEURS

BL GL RK RR : 2 mètres

OS : 3 mètres

Profils métalliques : 2 mètres

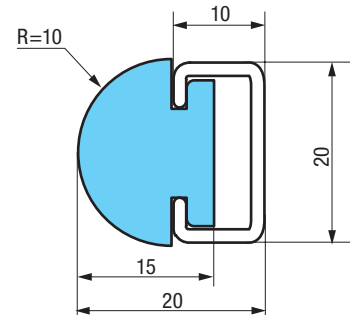
Tous modèles spéciaux, si la quantité le justifie, peuvent être créés pour répondre à vos besoins spécifiques.

Pignons : voir page 452

GLISSIÈRES LATÉRALES

(sur profil métallique P3)

PGL

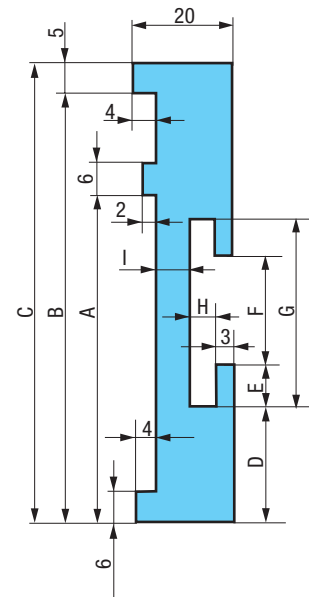


PROFIL À ÉVIDEMENTS

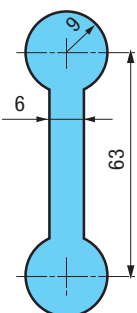
évitant de détériorer les étiquettes par le frottement. Ils sont usinés à la demande.

Préciser les cotes A à I.

Toutes autres formes sur demande.

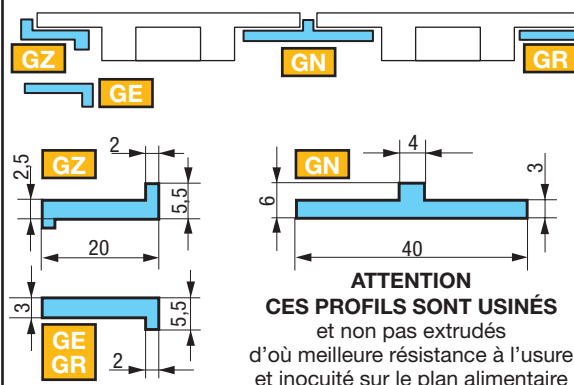


PROFIL EN OS



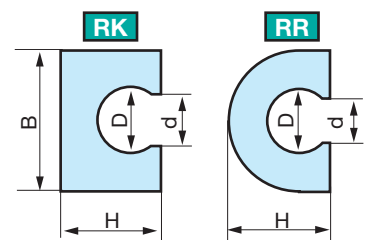
Pour guides latéraux (Qualité noire)
Sur demande

GLISSIÈRES pour TRONÇONS DROITS de CHÂÎNES À PALETTES



ATTENTION
CES PROFILS SONT USINÉS
et non pas extrudés
d'où meilleure résistance à l'usure
et incuité sur le plan alimentaire

À EMBOÎTER SUR FER ROND Ø D



D	8	10	12	Sur demande
d	7	8,5	10	
B	20	22	24	
H	14	16	18	