

REDUCTEURS PM (EN ACIER) & PM...LN (À FAIBLE BRUIT)

PM Tout acier - Engrenages à denture droite

Désignation

PM x Taille x Rapport

(ex. PM 42-95)

PM...LN Planétaires en Delrin 100 - autres en acier
Engrenages à denture hélicoïdale

Désignation

PM...LN x Taille x Rapport

(ex. PM 42 LN-1140)

ETAGES :	PM 22			PM 32 PM 32 LN			PM 42 PM 42 LN			PM 52 PM 52 LN			PM652 PM 62 LN		
	1	2	3	1	2	3	1	2	3	1	2	3	1	2	3
Caractéristiques générales															
Couple (Nm)	0,60	0,70	0,80	0,75	2,3	4,5	3,0	7,5	15	4,0	12	25	8,0	25	50
Rendement	0,90	0,80	0,70	0,80	0,75	0,70	0,80	0,75	0,70	0,80	0,75	0,70	0,80	0,75	0,70
Jeu max. arbre de sortie				2	1,55	1,6	1,3	0,95	1	1,1	0,75	0,8	0,95	0,7	0,75
Température d'utilisation	- 15 à + 65 °C			- 30 à + 140 °C			- 30 à + 140 °C			- 30 à + 140 °C			- 30 à + 140 °C		
Vitesse recommandée (tr/mn)	6000			3000			3000			3000			3000		
Caractéristiques spéciales avec arbre de sortie sur roulement à billes 2RS (sauf PM22 sur coussinet en métal fritté)															
Charge radiale max (N)	80	80	80	40	70	100	160	230	300	200	320	450	240	360	520
Charge axiale max (N)	30	30	30	10	20	30	50	80	110	60	100	150	70	100	150
Poussée max en bout arbre(N)	150	150	150	120	120	120	320	320	320	500	500	500	1000	1000	1000
Longueur p (mm) +/-0,5	19,7	26,4	33,1	32,3	41,8	51,3	49,1	62,2	75,3	55,3	69,5	83,7	58,2	75,1	92,0
Longueur totale LT (mm)	34,2	40,9	47,6	52,0	61,5	71,0	74,1	87,2	75,0	80,3	94,5	108,7	97,2	114,1	131
Poids (g)	48	61	74	160	210	260	400	500	600	700	900	1100	800	1200	1600

Caractéristiques spéciales en version LN (faible bruit)

DUREE DE VIE

Entre 200 et 10.000 Heures
(selon application)

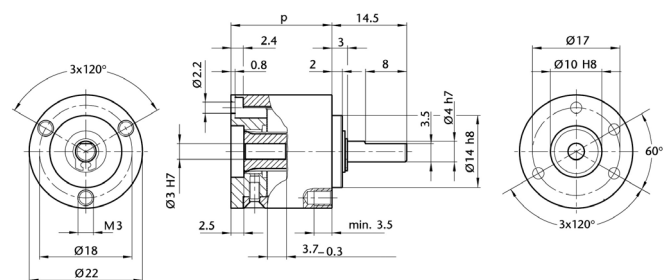
SUR-COUPLE TEMPORAIRE

Le sur-couple temporaire (par ex. au démarrage) peut être égal au plus à 1,5 fois le couple max. admissible

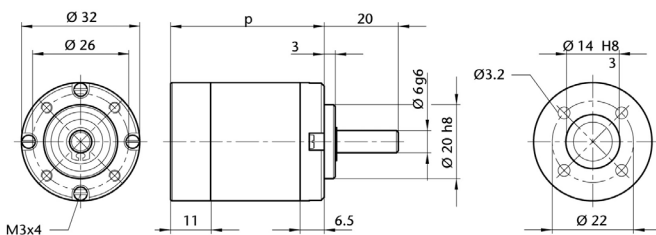
LE COUPLE NOMINAL

identique pour les séries PM et PM...LN

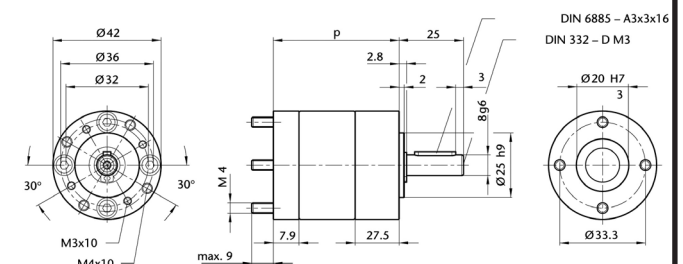
PM 22



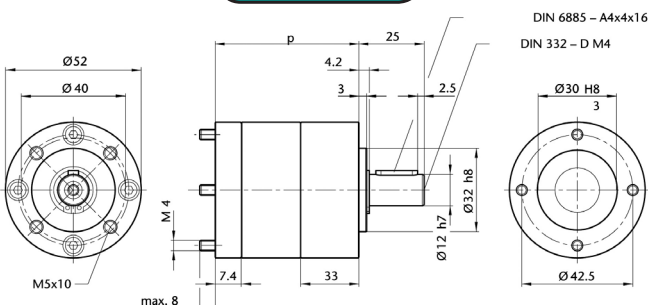
PM 32 - PM 32 LN



PM 42 - PM 42 LN



PM 52 - PM 52 LN



PM 62 - PM 62 LN

