

# ACCOUPLLEMENTS MINIATURES "THOMAS"

Jusque 50 Nm - 150.000 Tr/mn

Conçus pour les domaines les plus exigeants  
 aviation - espace - marine - armement - métrologie - régulation -  
 robotique, etc.

Métal léger :

- anticorrosion
- amagnétique
- lamelles cuivre béryllium
- extrême légèreté
- éléments rivés
- sans jeu et sans la moindre torsion
- sans entretien
- sans usure.

Description détaillée : Voir page 309

Mini composants divers 

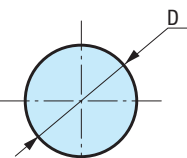
DE TRÈS HAUTE PRÉCISION



## ARBRES RECTIFIÉS

INOX Z10 CNF 18,09

Rectifiés tol. f7 - Longueur : 500 mm ± 0<sub>10</sub>



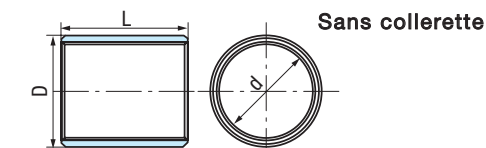
D	3	4	5	6	8	10
---	---	---	---	---	---	----

Désignation ARMZX - D

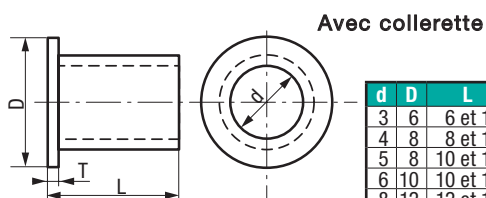
## COUSSINETS AUTOLUBRIFIANTS

En bronze fritté - standard ISO

Voir notre gamme complète page 113 et 115



Sans collerette



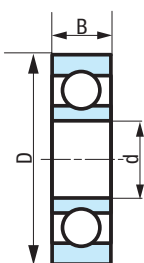
Avec collerette

d	D	L	C	T
3	6	6 et 10	9	1,5
4	8	8 et 12	12	2
5	8	10 et 16	-	-
6	10	10 et 16	14	2
8	12	12 et 16	16	2
10	15	16 et 20	20	3

## ROULEMENTS À BILLES MINIATURES

RBM

2RZ = double étanchéité / ZZ = double flasque



Réf.	623	624	625	626	607	627	608	609	629	6000
d	3	4	5	6	7	7	8	9	9	10
D	10	13	16	19	19	22	22	24	26	26
B	4	5	5	6	6	7	7	7	8	8
TYPES	2RS	•	•	•	•	•	•	•	•	•
	ZZ	•	•	•	•	•	•	•	•	•
	ZZ INOX	•	•	•	•	•	•	•	•	•

## CAM.M

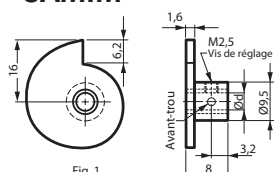


Fig. 1

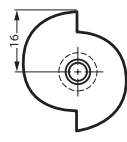


Fig. 2

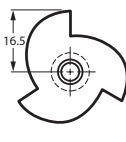


Fig. 3

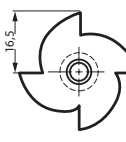


Fig. 4

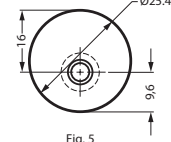


Fig. 5

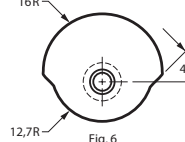


Fig. 6

## CAMES ACÉTAL AVEC INSERT LAITON



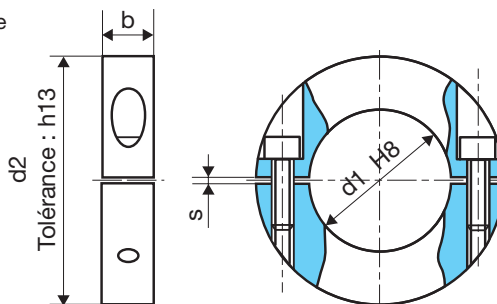
## BAGUES D'ARRÊT MINIATURES FENDUES

Désignation BAF1-Zx - d1

Avec vis de blocage  
 (voir p. 534)

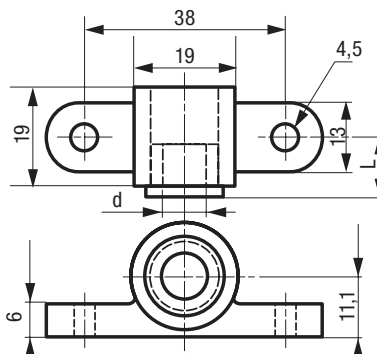
INOX  
 acier I.4305

d1	d2	b
5	25	10
5,5	25	10
6	25	10
7	25	1
8	32	10
9	32	10
10	32	10



## PALERS MINIATURES "PALM"

Avec coussinet autolubrifiant à collerette



PALMZ

Boîtier zinc moulé.  
 Coussinet bronze poreux

d	4	5	6	8
tol.		+0,3		± 0,4
		-0		0
L	11	11	11,5	12,5

PALMP

Boîtier Nylon 101 moulé.  
 Coussinet Oilon 80 ou Ertalyte TX

Tolérance : + 0,10 / + 0,05.  
 L'alésage est usiné.

d	4	5	6	8
---	---	---	---	---