

REDUCTEURS TYPE PK (PLASTIQUE)



APPLICATIONS LES PLUS TYPIQUES

- Batiment – motorisations d'ouvrants
- Machines spéciales
- Transport – logistique
- Outillage à main
- Automobile

Etages	PK 22			PK32			PK42			PK 52			
	1	2	3	1	2	3	1	2	3	1	2	3	4

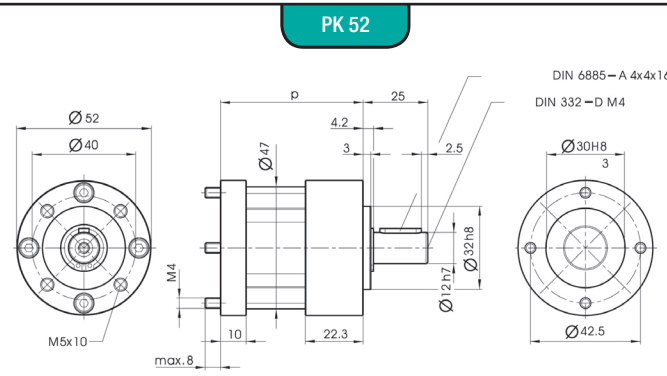
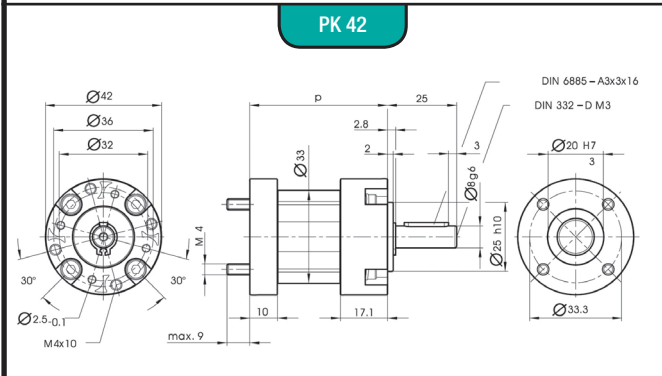
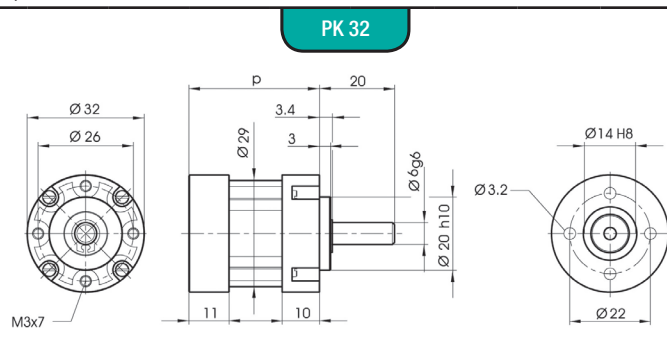
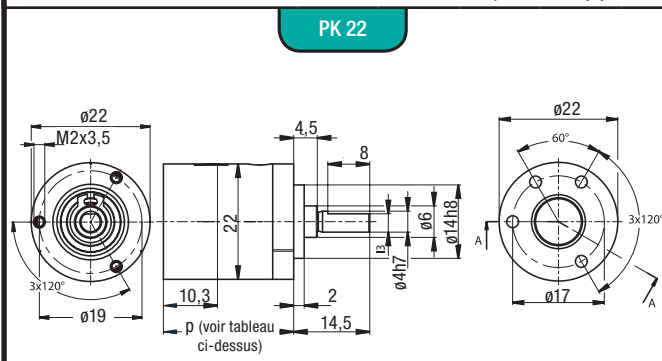
CARACTÉRISTIQUES GÉNÉRALES

Couple (Nm)	0,20	0,40	0,60	0,40	1,00	2,00	0,80	2,00	4,00	2,00	5,00	10,00	10,00
Rendement	0,80	0,75	0,70	0,75	0,70	0,65	0,80	0,75	0,70	0,75	0,70	0,65	0,60
Jeu max arbre de sortie°	1,50	2,00	2,50	1,90	1,95	2,00	1,70	1,75	1,80	1,10	1,15	1,20	1,25
Température d'utilisation	- 15 à + 65°C			- 15 à + 65°C			- 15 à + 65°C			- 15 à + 65°C			
Vitesse recommandée (tr/mn)	6000			3000			3000			3000			

CARACTÉRISTIQUES SPÉCIALES AVEC ARBRE DE SORTIE SUR COUSSINET EN MÉTAL FRITTÉ

Charge radiale max (N)	15	30	45	15	30	45	15	30	45	ATTENTION ! Avec cette série "plastique" le surcouple temporaire ne doit pas dépasser le couple max. admissible !			
Charge axiale max (N)	30	30	30	5	10	15	5	10	30				
Poussée max en bout arbre(N)	150	150	150	150	150	150	150	150	150				
Longueur p (mm) +/-0,5	26,6	34,8	43,0	36,0	45,5	55,0	48,9	61,9	74,9				
Poids (g)	41	52	63	100	115	130	200	300	400				

DURÉE DE VIE : de 200 à 10.000 heures (selon l'application)



REDUCTEURS À ARBRE D'ENTRÉE

PKB

PRUD'HOMME
transmissions

25 chemin d'Aubervilliers - F-93203 SAINT-DENIS Cedex
 Tél. 01 48 11 46 00 - Fax 01 48 34 49 49
 www.prudhomme-trans.com
 info@prudhomme-trans.com

CONSULTEZ-NOUS

