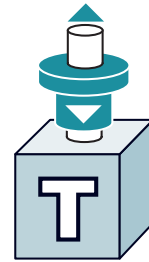


# VÉRINS A VIS TRAPÉZOÏDALES COMPACTS



Les vérins à vis trapézoïdale compacts  
VV-DAX-C VV-TEM-C

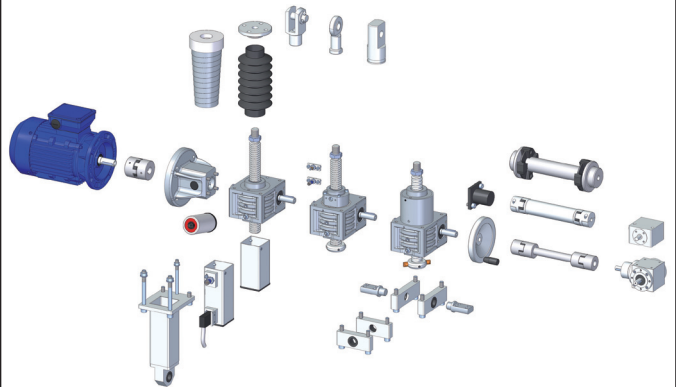


Vérin à vis à déplacement  
axial compact

Vérin à vis tournante  
et écrou mobile compact

remplacent les séries E & H, qui restent cependant disponibles pour des réparations ou des remises en état de machines. Pour toute nouvelle conception cette nouvelle gamme est à privilégier. Elle peut être fabriquée avec des vis à billes en remplacement des vis trapézoïdales.

## UNE LARGE GAMME D'ACCESSOIRES



## DE NOMBREUX ACCESSOIRES EN STOCK OU FABRIQUÉS

pour répondre au mieux à vos besoins spécifiques  
contribuent à la grande polyvalence  
de cette nouvelle gamme de vérins à vis.

### A VIS A DÉPLACEMENT AXIAL VV-DAX-C

### A VIS TOURNANTE ET ÉCROU MOBILE VV-TEM-C

