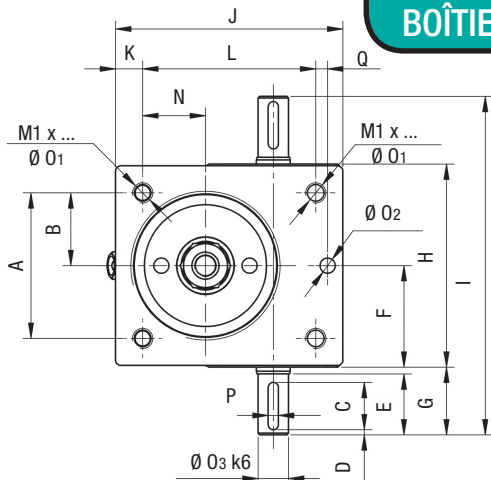


VÉRINS À VIS : PRÉSENTATION DE LA GAMME

BOÎTIER VDAXC & VTEMC



Vis Trapezoidale	Démultiplication		Poussée maxi		Tr x ...
	Normale (N)	Lente (L)	kN	kg	
C2	5:1	20:1	2	200	14 x 4
C5	4:1	16:1	5	500	18 x 4
C10	4:1	16:1	10	1000	20 x 4
C25	6:1	24:1	25	2500	30 x 6
C50	7:1	28:1	50	5000	40 x 7
C100	9:1	36:1	100	10000	60 x 9

Désignation VDAXC/VTEMC - xxN/L - Course

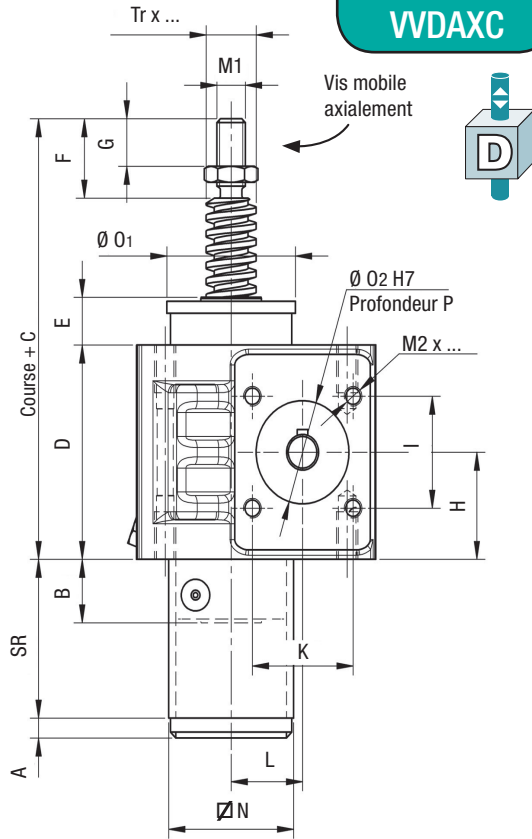
Ex.: VDAXC - 5N - 200

BOÎTIER VDAXC & VTEMC	A	B	C	D	E	F	G	H	I	J	K	L	M1	N	O1	O2	O3	P	Q
C2	43	21,5	14	1,5	18	30	20	60	100	67	8	51	6 x 12	18,5	4,5	4,5	9	3	3,5
C5	52	26	18	1,5	22	36	24	72	120	78	9	60	8 x 12	21	6,5	6,5	11	4	4
C10	63	31,5	20	2,5	25	42,5	27,5	85	140	98	10	78	8 x 15	29	6,5	6,5	14	5	3
C25	81	40,5	32	3	43	52,5	45	105	195	128	11	106	10 x 5	42	8,3	8,3	16	5	4
C50	115	57,5	36	5	45	72,5	47,5	145	240	178	14	150	12 x 16	63	9	9	20	6	5
C100	131	65,5	50	4	57	82,5	60	165	285	198	16	166	16 x 26	66	13	13	25	8	5



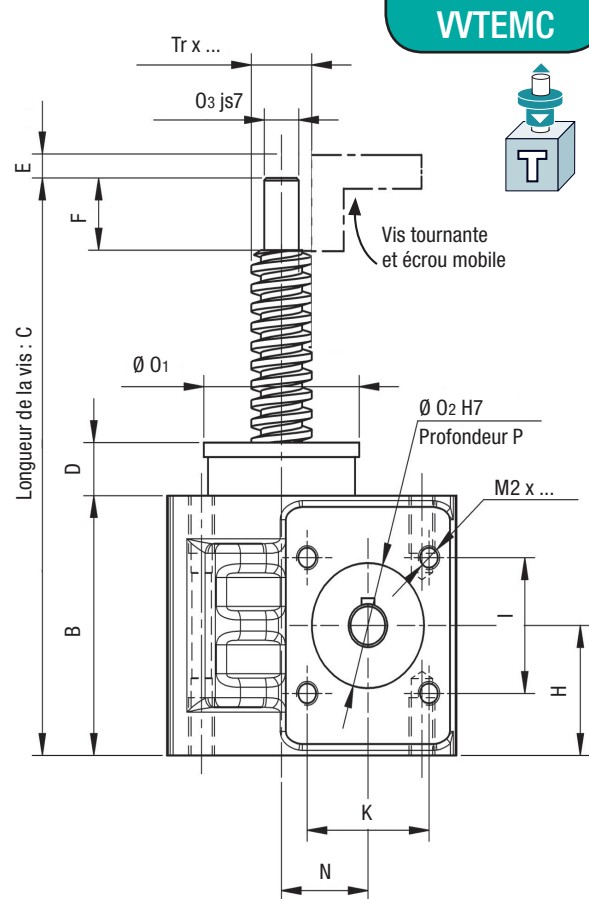
Le détail de chaque vérin page 239 et suivantes

VDAXC



LONGUEUR DE VIS : NOUS CONSULTER

VTEMC



VDAXC	A	B	C	D	E	F	G	H	I	K	L	M1	M2	N	O1	O2	P	Tr	
	C2	5	16	91	54	12	20	12	27	28,2	28,2	20	8	5 x 6	35	40	26	2,5	14 x 4
	C5	5	16	107	62	12	29	19	31	32,5	32,5	25	12	6 x 9	35	40	28	3	18 x 4
	C10	5	16	125	74	15	32	20	37	35,4	35,4	32	14	8 x 10	45	45	35	3	20 x 4
	C25	5	16	142	82	16	38	22	41	42	42	42	20	8 x 12	60	55	40	2,5	30 x 6
	C50	5	19	195	116	19	53	29	58	70	50	63	30	10 x 16	80	72	52	4	40 x 7
C100	5	22	267	160	22	76	48	80	96	46	71	42 x 2	12 x 22	90	90	61	4	60 x 9	

VTEMC	B	C	D	E	F	H	I	K	N	M2	O1	O2	O3	P	Tr	
	C2	54	1	11	5	15	27	28,2	28,2	20	5 x 6	40	26	8	2,5	14 x 4
	C5	62	18	11	5	15	31	32,5	32,5	25	6 x 9	40	28	12	3	18 x 4
	C10	74	24	14	5	20	37	35,4	35,4	32	8 x 10	45	35	15	3	20 x 4
	C25	82	24	15	5	25	41	42	42	45	8 x 12	55	40	20	2,5	30 x 6
	C50	116	30	17	5	30	58	70	50	63	10 x 16	72	52	25	4	40 x 7
C100	160	4	20	5	45	80	96	46	71	12 x 22	90	62	40	4	60 x 9	