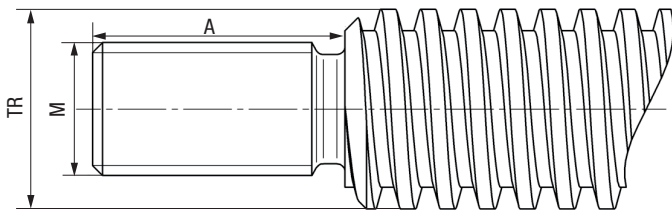


ACCESSOIRES POUR SÉRIE VDAXC



VIS TRAPÉZOÏDALE

(à déplacement axial)

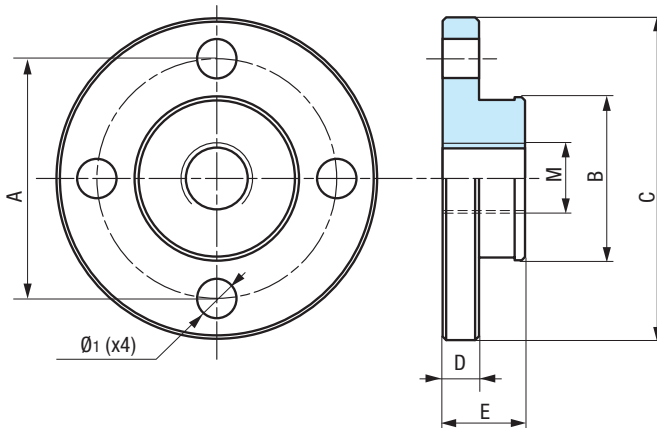


Désignation EC x Taille x VT AX

Taille	A	TR	M
C2	20	14 x 4	8
C5	29	18 x 4	12
C10	32	20 x 4	14
C25	38	30 x 6	20
C50	53	40 x 7	30
C100	76	60 x 9	42 x 2

EMBOUT

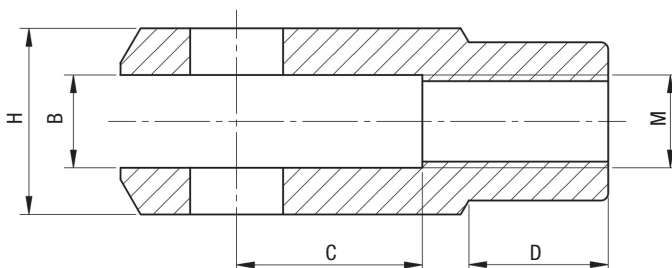
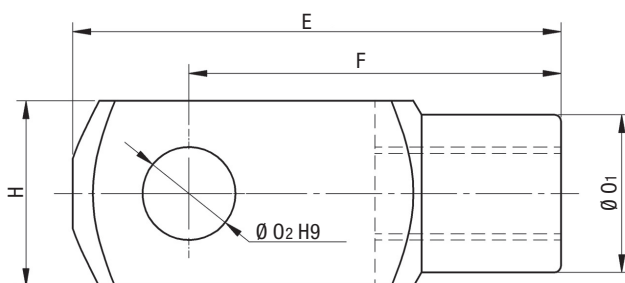
(pour vis ci-dessus)



Désignation EC x Taille x PF

Taille	A	B	C	D	E	Ø 1 (x4)	M
C2	36	20	46	6	20	5,8	8
C5	48	29	65	7	20	9,0	12
C10	60	38	80	8	21	11	14
C25	67	46	90	10	23	11	20
C50	85	60	110	15	30	13	30
C100	117	85	150	20	50	17	42x2

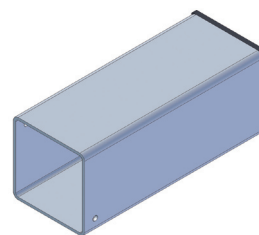
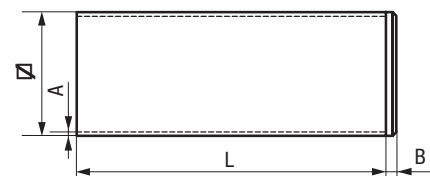
FOURCHE



Désignation EC x Taille x AFK

Taille	H	B	C	D	E	F	O1	O2	M1
C2	16	8	16	12,0	42	32	14	8	8
C5	24	12	24	18,0	61	48	20	12	12
C10	28	14	28	22,5	72	56	24	14	14
C25	40	20	40	30,0	105	80	34	20	20
C50	60	30	60	42,0	160	120	52	30	30
C100	85	40	84	63,5	232	168	70	40	42x2

TUBE CARRÉ



Taille	A	B	L	□
C2	2	5	-	35
C5	2	5	-	35
C10	2	5	-	45
C25	3	5	-	60
C50	3	5	-	80
C100	4	5	-	90

Une demande complète et précise grâce au formulaire de contact sur le site www.prudhomme-trans.com

PRUD'HOMME transmissions

374 pages

Vous êtes ici : Accueil > Nos sites

- Catalogue
- Catalogue en ligne
- Commande de catalogue
- Archives catalogues
- Mise à jour catalogue

- Produits
- Assembl
- Ligne Prudhomme
- Formalités

- Divers
- Nous écrire
- Rassemblement
- CDV
- Maintenance
- Ligne partenaires
- Endosse Maggyl
- Plan du site

Cliquez sur Nous écrire

Tous les champs indiqués (en *) doivent être complétés.

Société *

Nom *

Prenom *

Adresse *

Localité *

No postal *

Tel. mobile *

Email *

Pasteur joint *

Je souhaite recevoir une copie de cet email

Veuillez recopier le code :

untuck

Générez un nouveau code

Vous pouvez joindre un fichier (photo, plan, CAO)