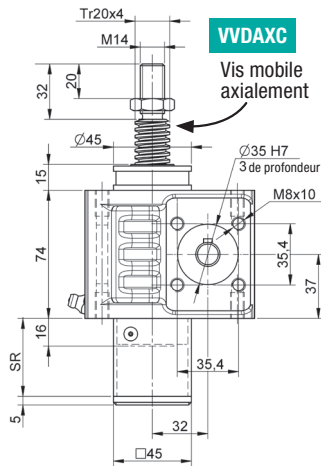


# C10

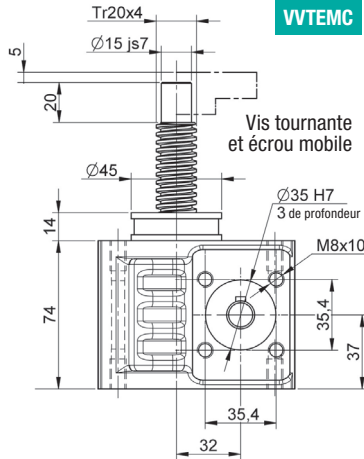
## POUSSÉE MAXI

10kN  
1000kg



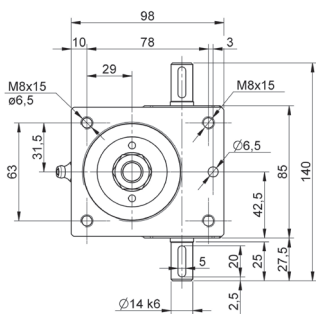
VVDAXC

Vis mobile axialement



VVTEMC

Vis tournante et écrou mobile



### VIS TRAPÉZOÏDALE

TR 20 x 4

#### Démultiplication

N = normale = 4 : 1  
L = lente = 16 : 1

#### Désignation

VDAXC/VVTEMC) -C10N/L- course

Ex.: VVDAXC - C10 - 200

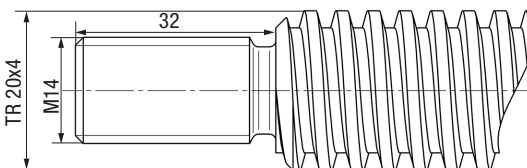
Précisez les accessoires souhaités

## ACCESSOIRES POUR SÉRIE VDAXC

### VIS TRAPÉZOÏDALE

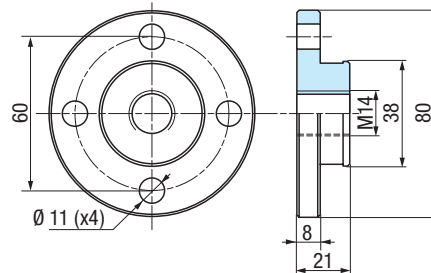
EC10 VT AX

(à déplacement axial)



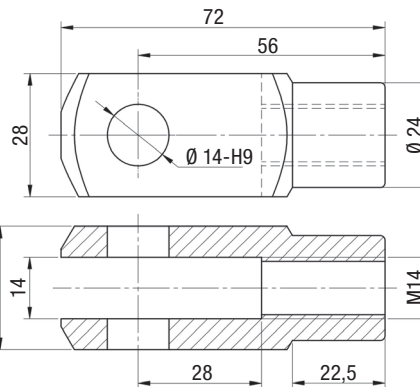
### EMBOÛT (pour vis ci-dessus)

EC10 PF



### FOURCHE

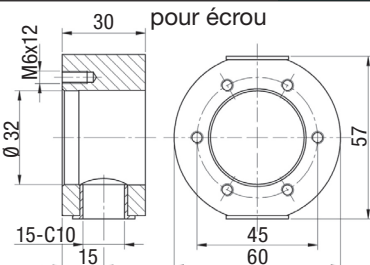
EC10 GI



## ACCESSOIRES POUR SÉRIE VVTEMC

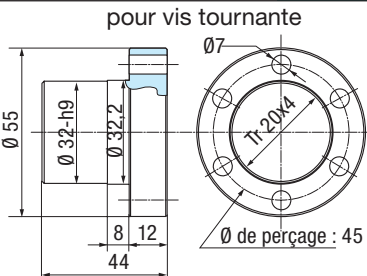
### PIVOT CARDAN

EC10 CAB

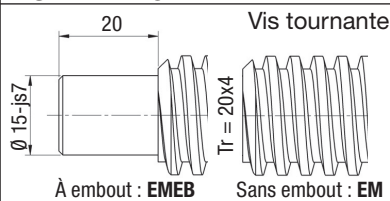


### ÉCROU MOBILE

EC ET RF



### VIS TRAPÉZOÏDALE



À embout : EMEB

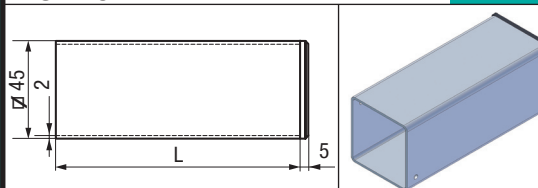
Sans embout : EM

## PRUD'HOMME transmissions

25 chemin d'Aubervilliers - F-93203 SAINT-DENIS Cedex  
Tél. 01 48 11 46 00 - Fax 01 48 34 49 49  
www.prudhomme-trans.com  
info@prudhomme-trans.com

### TUBE CARRÉ

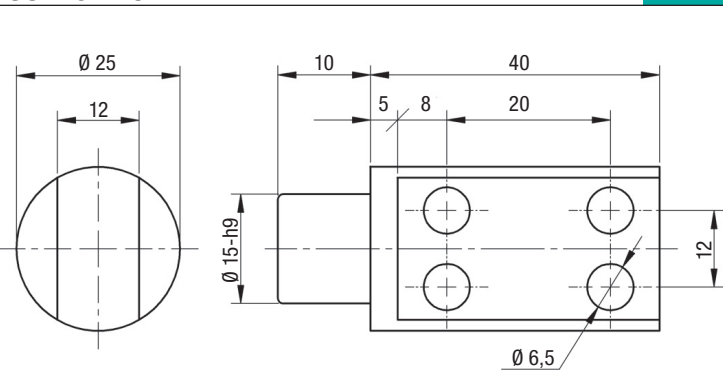
EC10 TP



## ACCESSOIRES POUR SÉRIE VDAXC & VVTEMC

### SUPPORT CARDAN

EC10 CA



### PLAQUES DE FIXATION

EC10 CAC

Pour CAL nous consulter

