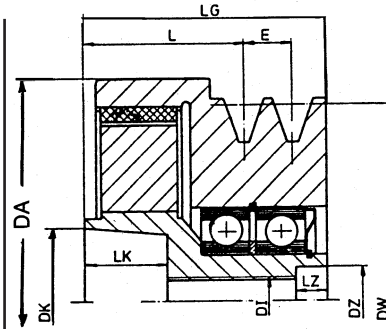


EXÉCUTIONS DES EMBRAYAGES CENTRIFUGES

● AVEC POULIE INCORPORÉE (LA PLUS COURANTE)

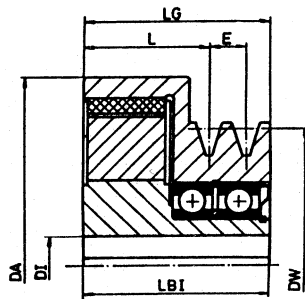


- pour moteurs électriques.
(voir page 406)
- pour moteurs thermiques entraînant les groupes réfrigérants des camions frigorifiques.
(plans sur demande).

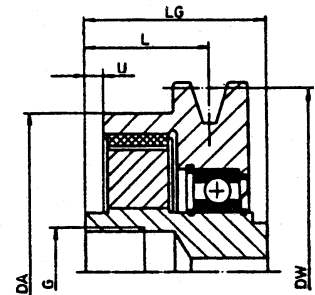


À
**ALÉSAGE
CONIQUE**
notamment
pour **MOTEURS
THERMIQUES**

À
**ALÉSAGE
CYLINDRIQUE**

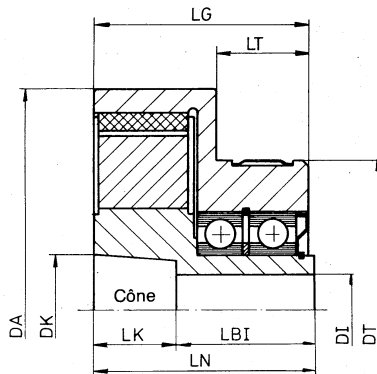


**AVEC
ALÉSAGE
CYLINDRIQUE
À
FILETAGE
INTÉRIEUR**

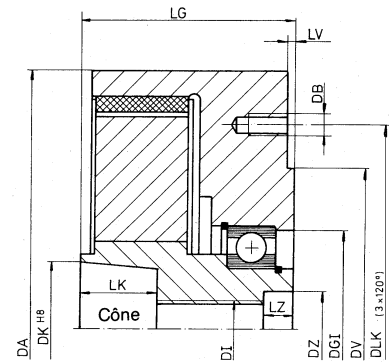


● AUTRES EXÉCUTIONS

**ALÉSAGE
CONIQUE
ET
MOYEU
AVEC
BAGUE
DE TOLÉRANCE
POUR
MONTAGE
D'UN ÉLÉMENT
RAPPORTÉ**



**ALÉSAGE
CONIQUE
—
CLOCHE POUR
MONTAGE
FLASQUÉ
ou
MONTAGE
FREIN**
alésage cylindrique
sur demande



**ALÉSAGE
CONIQUE
(ou cylindrique)
à la demande
POUR
COMMANDE
D'UN ARBRE**

