

# ÉCROUS POUR VIS MINIATURES À BILLES

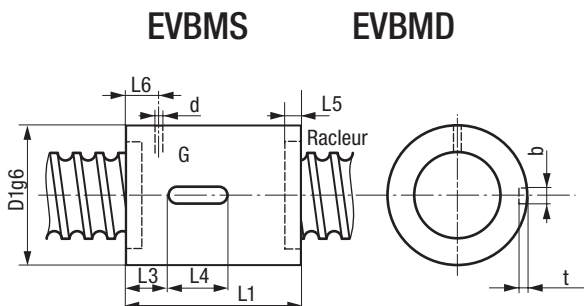
## AVEC BAGUE RACLEUSE À CHAQUE EXTRÉMITÉ

• : Type simple EVMBS    ♦ : Type double avec précontrainte EVBMD  
 Charges : Cdyn (Dynamique)    Cstat (Statique)  
 G : Trou pour graisseur  
 i : Nombre de gorges de l'écrou

**en Stock**

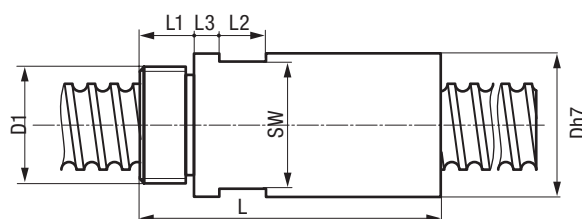
Les dimensions tramées

### ÉCROUS SIMPLES



### ÉCROUS AVEC FILETAGE EXT.

#### EVBMS.NF    EVBMD.NF



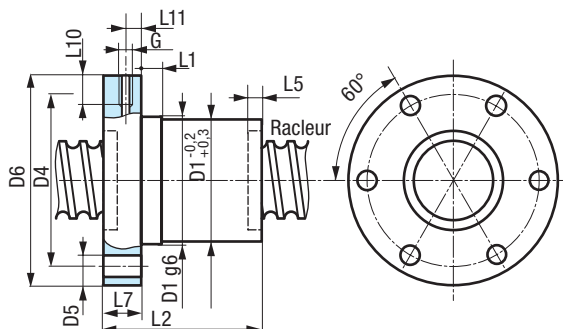
D x P	D1 g6	d	L1	L3	L4	L6	bP9	t	L5	i	*	Cdyn	Cstat	D x P	D h7	D1	L	L1	L2	L3	SW	*	Cdyn	Cstat
6x1	12	-	11	-	-	-	-	-	-	2	•	600N	900N	6 x 1	15	M 10 x 1	35	5	6	5	14	•	600N	900N
8x1	14	-	13	-	-	-	-	-	-	3	•	700N	1,300N	8 x 1	20	M 14 x 1	40	8	6	5	17	•	700N	1,300N
8x2	14	-	13	-	-	-	-	-	-	2	•	900N	1,500N	8 x 2	20	M 14 x 1	40	8	6	5	17	•	900N	1,500N
10x2	18	-	19	-	-	-	-	-	-	3	•	1,500N	2,900N	10 x 2	25	M 18 x 1	50	10	8	5	22	•	1,500N	2,900N
12x2	24	2	22	5	10	5	4	2,4	4	2	•	2,500N	3,200N	12 x 2	24	M 18 x 1	42	10	10	6,5	22	♦	2,500N	3,200N
12x3	26	2	22	6	10	5	4	2,4	4	2	•	4,000N	4,900N	12 x 3	26	M 18 x 1	46	10	10	6,5	24	♦	4,000N	4,900N
12x4	26	2	24	7	10	5	4	2,4	4	2	•	4,000N	4,900N	12 x 4	26	M 18 x 1	50	10	10	6,5	24	♦	4,000N	4,900N
12x5	26	2	26	8	10	5	4	2,4	4	2	•	4,000N	4,900N	12 x 5	26	M 18 x 1	54	10	10	6,5	24	♦	4,000N	4,900N
12x8	26	2	32	8	16	5	4	2,4	4	2	•	4,000N	4,900N	12 x 8	26	M 18 x 1	46	10	10	6,5	24	•	4,000N	4,900N
12x2	24	2	28	6	16	5	4	2,4	4	2/2	♦	2,300N	3,200N											
12x3	26	2	32	8	16	5	4	2,4	4	2/2	♦	4,000N	4,900N											
12x4	26	2	36	8	20	5	4	2,4	4	2/2	♦	4,000N	4,900N											
12x5	26	2	40	10	20	5	4	2,4	4	2/2	♦	4,000N	4,900N											
12x8	26	2	52	16	20	5	4	2,4	4	2/2	♦	4,000N	4,900N											

\* o = écrou simple  
 \* ♦ = écrou double préchargé

\* • = écrou simple  
 \* ♦ = écrou double préchargé

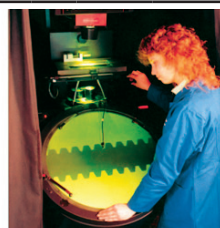
### ÉCROUS AVEC FLASQUE

#### EVBMS.F    EVBMD.F



D x P	D1 g6	D4	D5	D6	L1	L2	L5	L7	L10	L11	G	i	*	Cdyn	Cstat
6x1	12	18	3,3	24	11	15	-	4	-	-	Δ	2	•	600N	900N
8x1	14	21	3,3	27	12	16	-	4	-	-	*	3	•	700N	1,300N
8x2	14	21	3,3	27	12	16	-	4	-	-	*	2	•	900N	1,500N
10x2	18	27	4,5	35	23	28	-	5	-	-	*	3	•	1,500N	2,900N
12x2	24	31	4,5	38	7	25	4	8	7	4	M6	2	•	2,500N	3,200N
12x3	26	33	4,5	40	7	24	4	8	7	4	M6	2	•	4,000N	4,900N
12x4	26	33	4,5	40	7	26	4	8	7	4	M6	2	•	4,000N	4,900N
12x5	26	33	4,5	40	7	28	4	8	7	4	M6	2	•	4,000N	4,900N
12x8	26	33	4,5	40	7	34	4	8	7	4	M6	2	•	4,000N	4,900N
12x2	24	31	4,5	38	7	30	4	8	7	4	M6	2/2	♦	2,500N	3,200N
12x3	26	33	4,5	40	7	34	4	8	7	4	M6	2/2	♦	4,000N	4,900N
12x4	26	33	4,5	40	7	38	4	8	7	4	M6	2/2	♦	4,000N	4,900N
12x5	26	33	4,5	40	7	42	4	8	7	4	M6	2/2	♦	4,000N	4,900N
12x8	26	33	4,5	40	7	54	4	8	7	4	M6	2/2	♦	4,000N	4,900N

\* • = écrou simple  
 \* ♦ = écrou double préchargé    \* Δ = Trou de graissage sur demande



## PRUD'HOMME transmissions

25 chemin d'Aubervilliers - F-93203 SAINT-DENIS Cedex  
 Tél. 01 48 11 46 00 - Fax 01 48 34 49 49  
[www.prudhomme-trans.com](http://www.prudhomme-trans.com)  
[info@prudhomme-trans.com](mailto:info@prudhomme-trans.com)