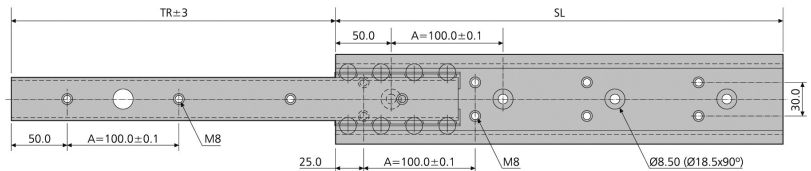
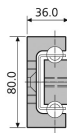
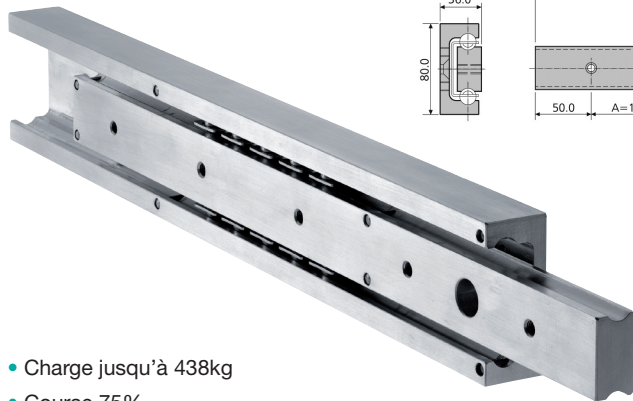


# GLISSIÈRE LINÉAIRE TÉLÉSCOPIQUE

## GLT -AL - 4120

Désignation GLT- AL4120 x SL



- Charge jusqu'à 438kg
- Course 75%
- Glissière en aluminium avec billes et cage à billes en acier inoxydable

⇕ : Glissières sur champ

⇔ : Glissières horizontales

\* : Poids & capacité pour 1 paire de glissières pour 5000 ou 10000 cycles

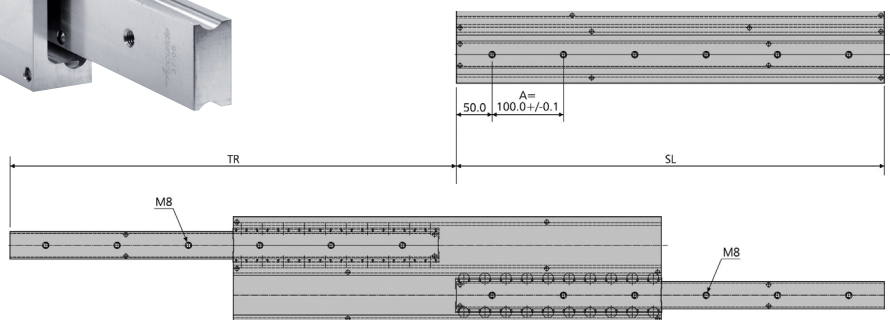
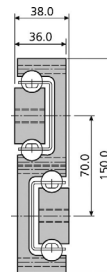
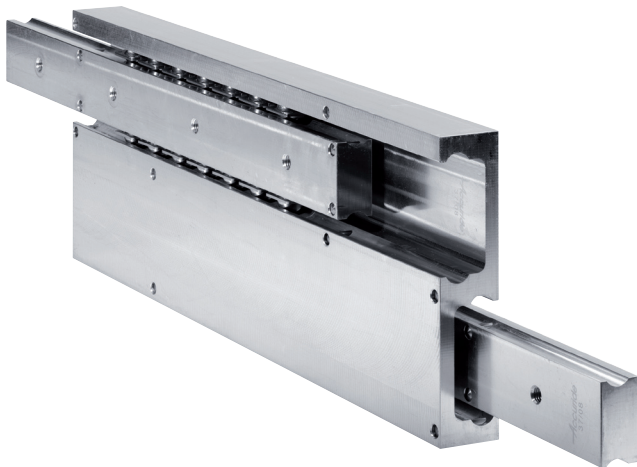
W : Masse par paire

L : Charge nominale par paire

SL	TR±3	A	W	⇕ L 10000 *	⇔ L 10000*	⇕ L 5000*
mm			kg			
400	290	3 X	4,7	370	185	460
500	360	4 X	5,86	390	195	480
600	430	5 X	7,06	400	200	490
700	501	6 X	8,22	410	205	500
800	572	7 X	9,36	420	210	510
900	642	8 X	10,6	425	212	520
1 000	713	9 X	11,66	430	215	530
1 100	783	10 X	12,8	434	217	540
1 200	853	11 X	13,9	438	219	550

## GLT -AL - 4140

Désignation GLT- AL4140 x SL



SL	TR±3	A	W	L 10000*	L 5000*
mm			kg		
400	402	3 X	9,4	400	540
500	543	4 X	11,6	400	550
600	625	5 X	14,0	400	555
700	707	6 X	16,3	400	560
800	848	7 X	18,4	400	570
900	930	8 X	20,8	400	575
1 000	1012	9 X	23,2	400	580
1 100	1153	10 X	25,4	400	590
1 200	1235	11 X	27,9	400	600
1 500	1540	14 X	34,7	400	600

- Charge jusqu'à 400kg (10.000 cycles), montage sur chant uniquement
- Course 100
- Glissière en aluminium avec billes et cages à billes en acier inoxydable
- Glissières vendues individuellement
- Résistant à la corrosion

\* : Poids et capacité pour une paire de glissières

W : Masse par paire

L : Charge nominale par paire