

## SYMBOLES UTILISÉS DANS LES PAGES SUIVANTES

**P** : pas chaîne  
**L** : largeur intérieure  
**D1** : diamètre rouleau  
**D2** : diamètre galet lisse  
**D3** : diamètre galet épaulement  
**D4** : diamètre épaulement  
**D5** : diamètre douille  
**D6** : diamètre axe  
**D7** : diamètre axe creux  
**D8** : diamètre douille attache spéciale  
**D9** : diamètre trou attache spéciale  
**G** : cote d'écartement  
**H** : hauteur plaque  
**H1** : hauteur plaque de porte  
**H2** : hauteur plaque spéciale  
**S** : épaisseur plaque  
**S1** : épaisseur plaque intérieure  
**S2** : épaisseur plaque extérieure

**A** : chaîne à douilles  
**B** : chaîne à petits galets  
**C** : chaîne à grands galets  
**D** : chaîne à galets à boudin

**F1** : encombrement sur axe rivé  
**F2** : encombrement sur axe jonction  
**F3** : encombrement des raclettes  
**RC** : rayon courbure minimal  
**Kr** : charge rupture  
**a** : centre chaîne - bord supérieur attache  
**b** : centre chaîne - centre trou en attache  
**b1** : centre axe - centre trou attache verticale  
**b2** : centre axe - centre trou attache verticale  
**c** : longueur de l'attache  
**c1** : longueur de l'attache  
**d** : diamètre trou attache  
**d1** : diamètre trou attache  
**e** : centre chaîne - bord ext. de l'attache  
**e1** : centre axe - bord sup. de l'attache  
**f** : entre-axe trous  
**g** : écartement plan attache de ligne médiane axe  
**s** : épaisseur de l'attache

**A1-A2-A3** : attache d'1 coté à 1-2-3 trous  
**K1-K2-K3** : attaches des 2 cotés à 1-2-3 trous  
**M1-M2** : attache verticale d'1 coté à 1-2 trous  
**MK1-MK2** : attache verticale des 2 cotés à 1-2 trous

### DÉSIGNATION DES CHÂÎNES NUES

#### EXEMPLE

- a) Chaîne **CM-80-A-100** (page 42)  
**M80** : série métrique DIN 8167 à axes pleins  
**A** : à douilles  
**100** : pas (mm)
- b) Chaîne type **MC 112 - D - 200** (page 43)  
**MC112** : à axes creux série DIN 8167  
**D** : à galet épaulé  
**200** : pas mm 200

Toutes les dérogations aux standards de production doivent être précisées dans leurs caractéristiques.

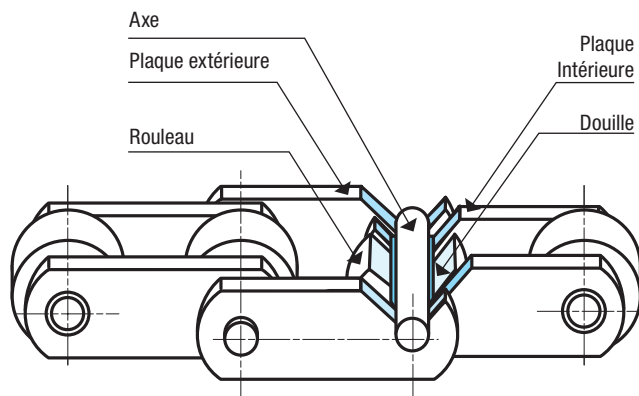
#### Exemples :

- a) chaîne type 500 zinguée  
 b) chaîne type 500 avec plaques traitées  
 c) chaîne type 500 avec rouleaux diamètre 20 mm

#### Chaînes spéciales :

Elles doivent faire l'objet d'un plan.

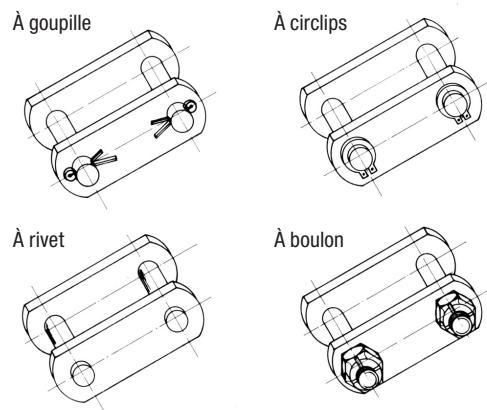
### COUPE D'UNE CHÂÎNE



### DES CHÂÎNES À PATTES (page 40)

- a) **Chaîne type 500/A2-02** signifie :  
 Type **500** avec attaches à **2** trous, tous les **2** pas, d'un seul côté.
- b) **Chaîne type 703/K3-04** signifie :  
 Type **703** avec attaches à **3** trous, tous les **4** pas, des deux côtés.

### MAILLONS RACCORD



### MAILLONS COUDÉS

