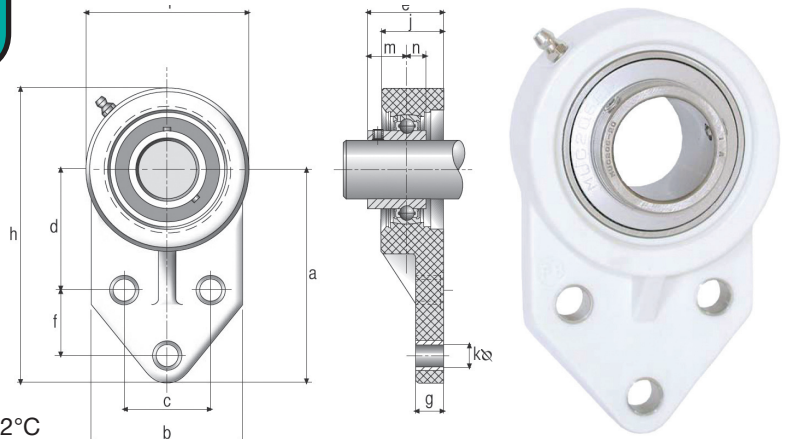


PALIER À BILLES PLASTIQUES

PALIER À FLASQUE DISSYMMÉTRIQUE

ROULEMENT INOX

en Stock



Qualité Alimentaire : FDA & FSDA. Temp. -35°C / 102°C

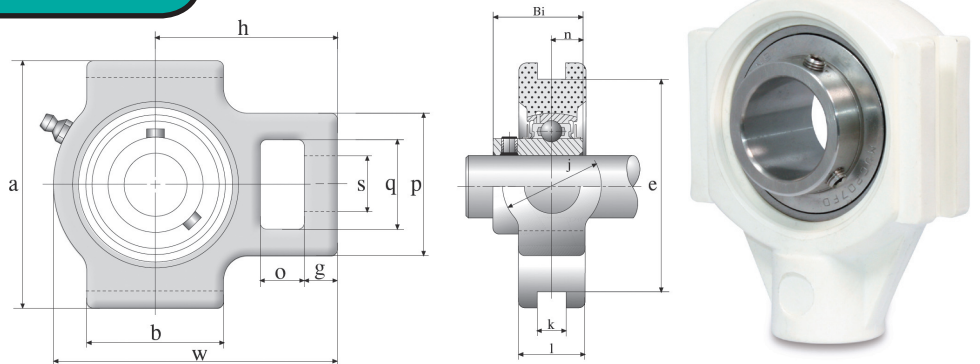
FB	Ø	a	b	c	d	e	f	g	h	i	j	k	m	n	Poids Kg
FB12P	12	76,2	62,0	38,1	42,9	33,7	22,2	11,4	108	63,5	26,5	10,7	18,3	12,7	0,28
FB15P	15	76,2	62,0	38,1	42,9	33,7	22,2	11,4	108	63,5	26,5	10,7	18,3	12,7	0,26
FB17P	17	76,2	62,0	38,1	42,9	33,7	22,2	11,4	108	63,5	26,5	10,7	18,3	12,7	0,25
FB20P	20	76,2	62,0	38,1	42,9	33,7	22,2	11,4	108	63,5	26,5	10,7	18,3	12,7	0,25

FB	Ø	a	b	c	d	e	f	g	h	i	j	k	m	n	Poids Kg
FB25P	25	85,7	63,5	41,3	46,0	41,2	28,6	11,4	120,6	70,0	34,0	10,7	19,7	14,3	0,30
FB30P	30	96,5	76,0	47,6	52,4	41,5	31,8	13,3	138,5	83,0	32,0	10,7	22,2	15,9	0,46
FB35P	35	109,5	89,0	50,8	60,3	47,1	31,8	16,1	157,0	95,0	36,5	13,1	25,4	17,5	0,66

COULISSEUX TENDEURS NUS

ROULEMENT INOX

en Stock



Qualité Alimentaire : FDA & FSDA. Temp. -35°C / 102°C

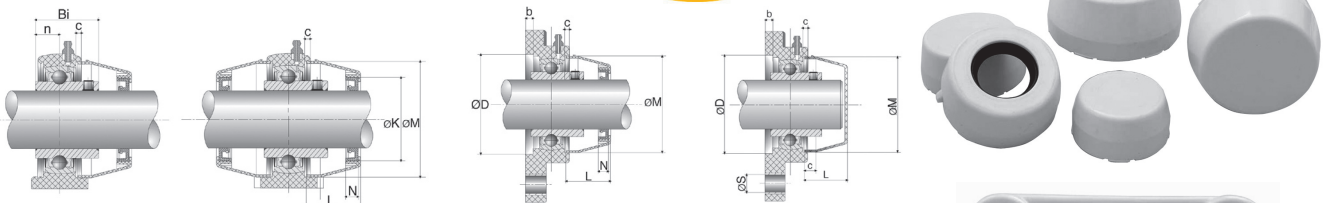
LV	Ø	a	c	d	h	m	s	t	v	w	Bi	n	Poids Kg
LV12P	12	99	27,5	12	64	76	M16	36	89,0	47	31	12,7	0,38
LV15P	15	99	27,5	12	64	76	M16	36	89,0	47	31	12,7	0,37
LV17P	17	99	27,5	12	64	76	M16	36	89,0	47	31	12,7	0,36
LV20P	20	99	27,5	12	64	76	M16	36	89,0	47	31	12,7	0,35
LV25P	25	99	27,5	12	64	76	M16	36	89,0	47	34	14,3	0,40

LV	Ø	a	c	d	h	m	s	t	v	w	Bi	n	Poids Kg
LV30P	30	125	34,5	12	76	89	M16	40	102,5	63	38,1	15,9	0,55
LV35P	35	125	34,5	12	76	89	M16	40	102,5	63	42,9	17,5	0,80
LV40P	40	140	34,5	16	85	102	M16	40	113,0	80	49,2	19,0	0,95
LV45P	45	149	40	16	90	102	M20	50	117	85	49,2	19,0	1,10
LV50P	50	149	40	16	90	102	M20	50	117	85	51,6	19,0	1,25

BOUCHONS POUR PALIERS FLASQUES

en Stock

Temp. -20°C / 90°C



Bouchons ouverts

BFO	Ø	K	N	L	M	D	b
BFO 12-15-17P	12	32	7	23	50	52	6
BFO20P	20	32	7	23	50	52	6
BFO25P	25	37	7	25	55	62	6
BFO30P	30	42	7	30	64	72	6
BFO35P	35	47	7	32	74.5	82	6
BFO40P	40	52	7	37	84	88	6
BFO45P	45	57	7	41	89	93	6
BFO50P	50	62	7	47	94	98	6

Bouchons fermés

BFF	Ø	K	N	L	M	D	b
BFF 12-15-17P	12	32	7	23	50	52	6
BFF20P	20	32	7	23	50	52	6
BFF25P	25	37	7	25	55	62	6
BFF30P	30	42	7	30	64	72	6
BFF35P	35	47	7	32	74.5	82	6
BFF40P	40	52	7	37	84	88	6
BFF45P	45	57	7	41	89	93	6
BFF50P	50	62	7	47	94	98	6

