

PALIER À BILLES SÉRIE PLASTIQUE

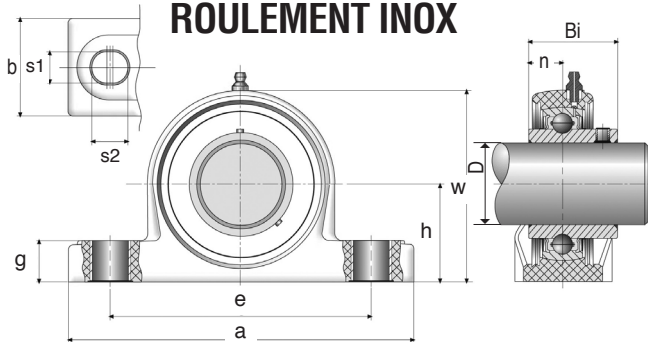
Alésage H7
Temp.: 80°C max.

CAPACITÉS
DE CHARGES
en daN

Diam. mm	12 - 15 - 17	20	25	30	35	40	45	50	55	60
dynamique	980	1280	1400	1950	2550	3250	3250	3500	Nous consulter	
statique	475	660	780	1130	1530	1980	2040	2320	Nous consulter	

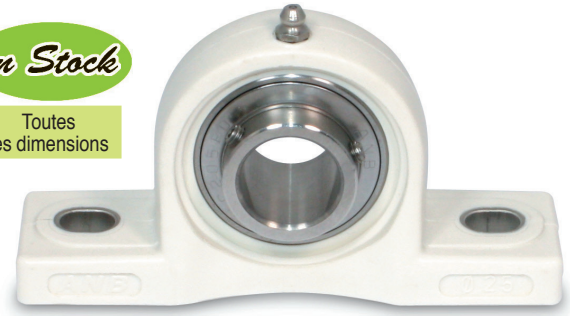
À SEMELLE

ROULEMENT INOX



en Stock

Toutes les dimensions



Désignation LP D P Ex.: LP30P

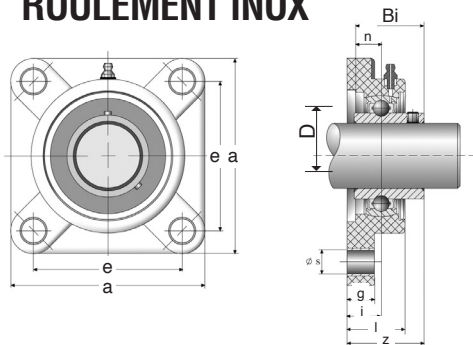
Qualité alimentaire : FDA & FSDA. Temp. -35°C / 102°C

D	h	a	e	b	s1	s2	g	w	Bi	n	PoidsKg
12	33,3	127	95	38	11	14	14,2	65,6	31	12,7	0,32
15	33,3	127	95	38	11	14	14,2	65,6	31	12,7	0,31
17	33,3	127	95	38	11	14	14,2	65,6	31	12,7	0,3
20	33,3	127	95	38	11	14	14,2	65,6	31	12,7	0,29
25	36,5	140,5	105	38	11	14	14,5	71	34	14,3	0,34

D	h	a	e	b	s1	s2	g	w	Bi	n	PoidsKg
30	42,9	163	119	46	14	18	17,8	84	38,1	15,9	0,54
35	47,6	168	127	48	14	18	18	94,5	42,9	17,5	0,78
40	49,2	184	137	54	14	18	19,5	99	49,2	19	0,97
45	54	192	146	54	17	20	23	106	49,2	19	1,09
50	57,2	206	159	60	17	20	23	114	51,6	19	1,2

PALIER À FLASQUE CARRÉ

ROULEMENT INOX



en Stock

Toutes les dimensions



Désignation LF D P Ex.: LF30P

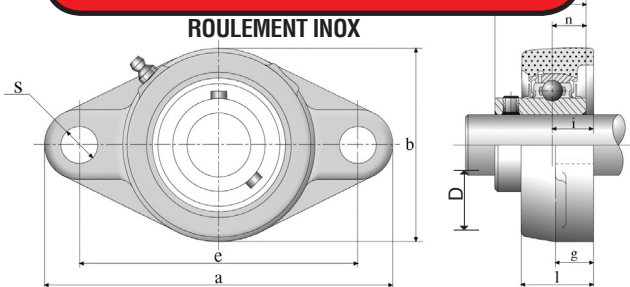
Qualité alimentaire : FDA & FSDA. Temp. -35°C / 102°C

D	a	e	g	l	s	z	i	B1	n	Poids Kg
12	87	63,5	13,4	27,8	11	36,3	18	31	12,7	0,32
15	87	63,5	13,4	27,8	11	36,3	18	31	12,7	0,31
17	87	63,5	13,4	27,8	11	36,3	18	31	12,7	0,3
20	87	63,5	13,4	27,8	11	34,6	18	31	12,7	0,29
25	95	70	14,3	28	11	36,7	17	34	14,3	0,36

D	a	e	g	l	s	z	i	B1	n	Poids Kg
30	107	83	14,3	31,5	11	41,4	19,2	38,1	15,9	0,5
35	118	92	15,5	34,8	13	46,9	21,5	42,9	17,5	0,74
40	130	102	17	37,5	14	53	23	49,2	19	0,97
45	137	105	19	41	17	54,2	24	49,2	19	1,1
50	143	111	21	43	17	57,6	25	51,6	19	1,25

PALIER À FLASQUE OVALE

ROULEMENT INOX



en Stock

Toutes les dimensions



Désignation FO D P Ex.: FO30P

Qualité alimentaire : FDA & FSDA. Temp. -35°C / 102°C

D	a	e	b	g	l	s	z	i	Bi	n	Poids Kg
12	113	90	65	14	26,5	11	33,3	15	31	12,7	0,27
15	113	90	65	14	26,5	11	33,3	15	31	12,7	0,26
17	113	90	65	14	26,5	11	33,3	15	31	12,7	0,25
20	113	90	65	14	26,5	11	33,3	15	31	12,7	0,24
25	131	99	70	15	28	11	36,2	16,5	34	14,3	0,31

D	a	e	b	g	l	s	z	i	Bi	n	Poids Kg
30	148	117	80	14,3	30,5	11	41,2	18	38,1	15,9	0,46
35	164	130	90	15,5	32	13	44,4	19	42,9	17,5	0,64
40	176	144	100	20	37,5	14	51,7	21,5	49,2	19	0,87
45	189	149	108	22,5	40,5	17	54,2	24	49,2	19	1,02
50	197	157	115	22	41	17	57,6	25	51,6	19	1,12