

PALIER À BILLES PLASTIQUES

PALIER À FLASQUE DISSYMMÉTRIQUE

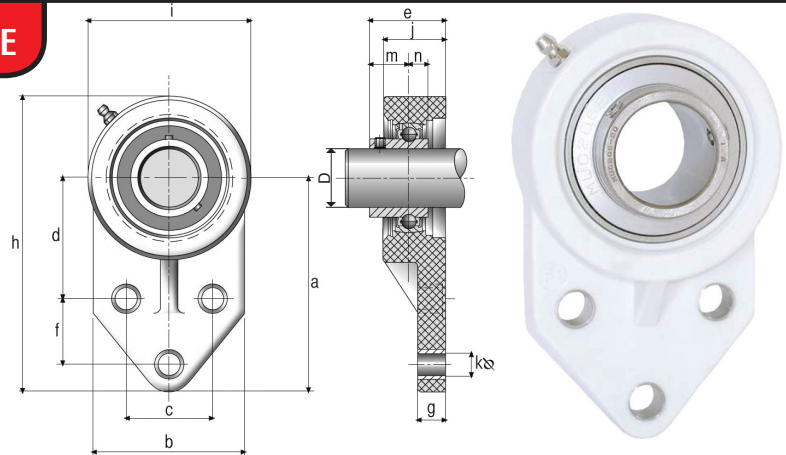
ROULEMENT INOX

en Stock

Toutes les dimensions

Désignation FB D P

Qualité alimentaire : FDA & FSDA. Temp. -35°C / 102°C



D	a	b	c	d	e	f	g	h	i	j	k	m	n	Poids	D	a	b	c	d	e	f	g	h	i	j	k	m	n	Poids
20	76,8	62,5	38,1	42,9	31,0	22,2	14,0	108	62,5	26,5	11,0	18,3	12,7	0,26	30	97,0	83,0	46,1	52,4	38,1	31,8	13,0	138,5	83,0	28,0	11,0	22,2	15,9	0,49
25	86,5	69,0	41,3	48,0	34,1	28,6	13,0	121,0	69,0	28,0	11,0	19,8	14,3	0,31	35	109,0	94,0	50,8	60,3	42,9	31,8	15,0	156,0	94,0	32,0	13,0	25,4	17,5	0,71

COULISSEAUX TENDEURS NUS

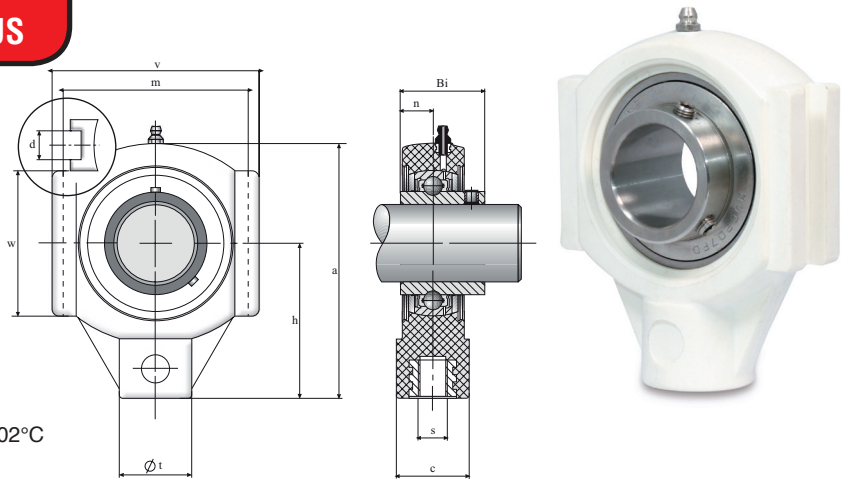
ROULEMENT INOX

en Stock

Toutes les dimensions

Désignation LV D P

Qualité alimentaire : FDA & FSDA. Temp. -35°C / 102°C



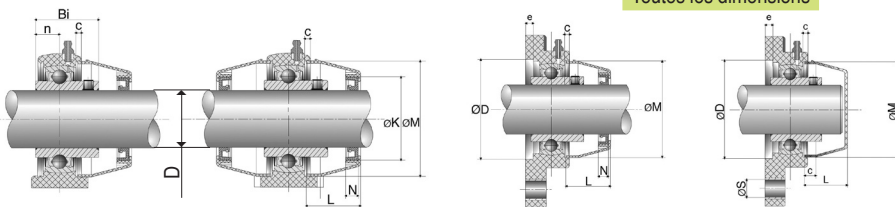
D	a	c	d	h	m	s	t	v	w	Bi	n	Poids Kg	D	a	c	d	h	m	s	t	v	w	Bi	n	Poids Kg
20	99	27,5	12	64	76	M16	36	89,0	46	31	12,7	0,35	40	140	34,5	16	85	102	M16	40	113,0	80	49,2	19,0	0,95
25	99	27,5	12	64	76	M16	36	89,0	47	34	14,3	0,40	45	149	40	16	90	102	M20	50	117	85	49,2	19,0	1,10
30	125	34,5	12	76	89	M16	40	102,5	63	38,9	15,9	0,55	50	149	40	16	90	102	M20	50	117	85	51,6	19,0	1,25
35	125	34,5	12	76	89	M16	40	102,5	63	42,9	17,5	0,80													

BOUCHONS POUR PALIERS FLASQUES

en Stock

Toutes les dimensions

Temp. -20°C / 90°C



Désignation BFO D P

Désignation BFF D P

L	M	D	e	c	D	K	N	L	M	D	e	c
22	45	46	6	2,5	12 15 17	28	7	23	50	52	6	2,5
23	50	52	6	3	20	32	7	23	50	52	6	3
25	55	62	6	4	25	37	7	25	55	62	6	4
30	64	72	6	4	30	42	7	30	64	72	6	4
32	74,5	82	6	4,5	45	47	7	32	74,5	82	6	4,5
37	84	88	6	3,5	40	52	7	37	84	88	6	3,5
41	89	93	6	4,5	45	57	7	41	89	93	6	4,5
47	94	98	6	5	50	62	7	47	94	98	6	5

