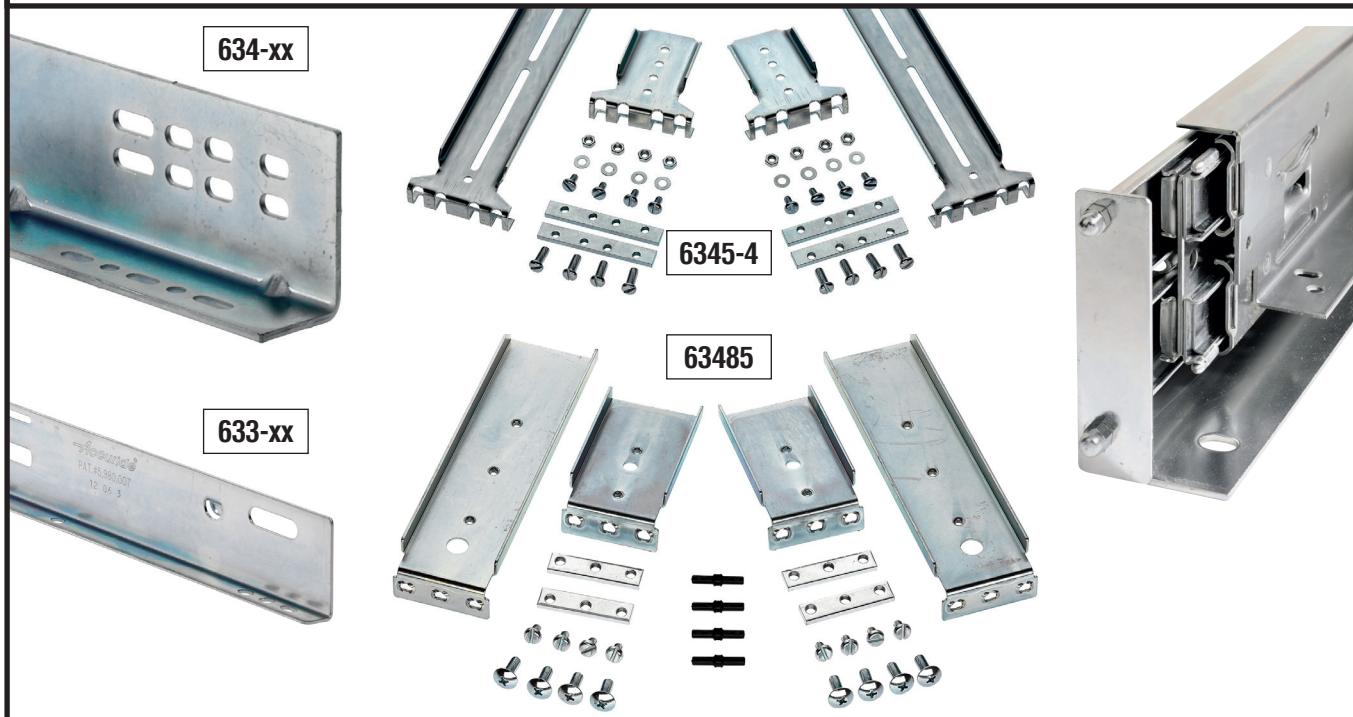


# ÉQUERRES POUR GLISSIÈRES



En complément d'une glissière, la cornière permet d'adapter facilement un tiroir ou simplement un plateau.

Selon les modèles elles se clipsent (ce qui permet un démontage aisé) ou sont boulonnées sur la glissière à laquelle elles s'adaptent.

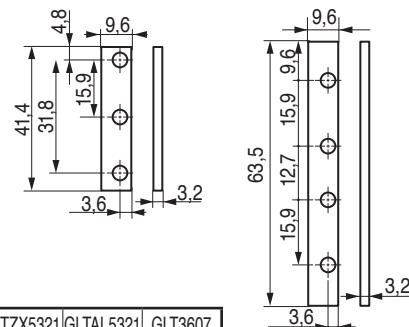
Pour les glissières de grande longueur les cornières peuvent se juxtaposer.

Des modèles spécifiques sont également disponibles pour une utilisation dans les armoires informatiques standardisées.

## TYPE D'ÉQUERRE EN FONCTION DE LA GLISSIÈRE SÉLECTIONNÉE

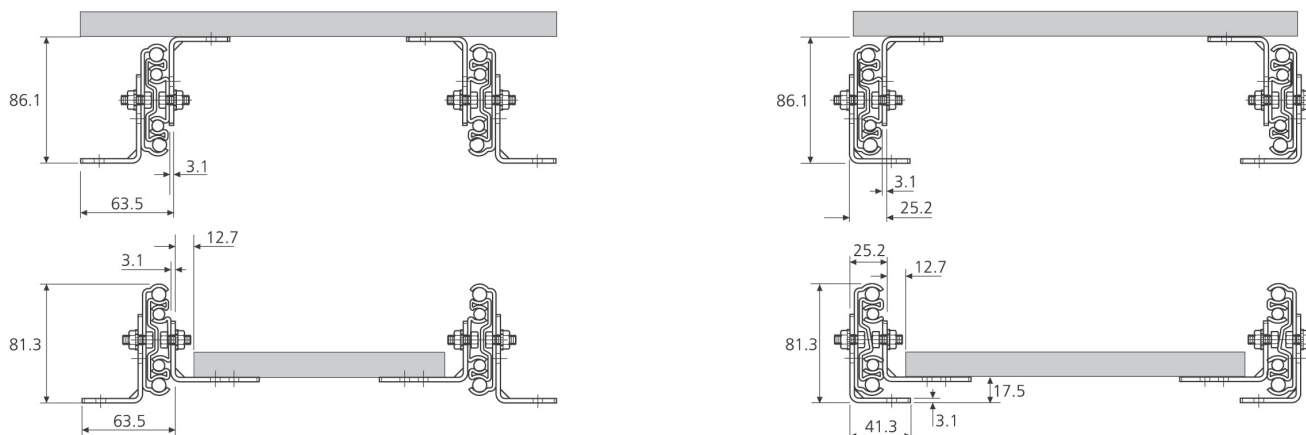
Où xx correspond à la longueur de la cornière.

Consultez nous afin que nous déterminions l'équerre adaptée à votre application.



<b>Référence</b>	GLT2601	GLT204	GLT3732	GLT301	GLT2132	GLT3832	GLT3301	GLT3307	GLT3308	GLT5321	GLTX5321	GLTAL5321	GLT3607
<b>Équerre</b>		63460-4	633xx	63450-4	633xx	633xx	63480-4	63480-4	63480-4	635xx	635xx	65490-4	65490-4
<b>Référence</b>	GLT5417	GLT7957	GLT9301	GLT9308	GLTX2028	GLTX330	GLTAL4120	GLTAL4140	GLTAL4160	GLA115	GLA116	GLCT115	
<b>Équerre</b>		634xx	634xx	634xx									

## MONTAGE



**NOUS CONSULTER POUR LES COTES**