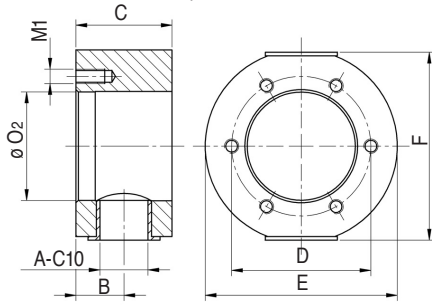


ACCESSOIRES POUR SÉRIE VVTEMC



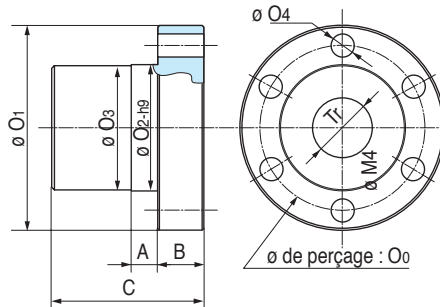
PIVOT CARDAN

Uniquement pour écrou duplex pour taille 25



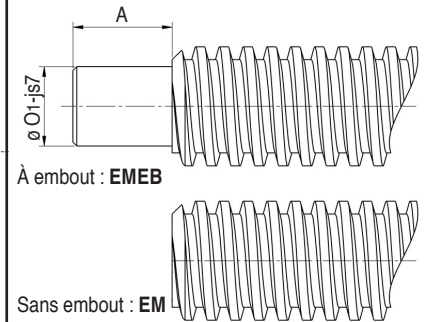
ÉCROU MOBILE

Pour vis tournante



VIS TRAPÉZOÏDALE

Vis tournante



Désignation EC Taille CAB

Désignation EC Taille ET RF

Dés. EC Taille VT EMEB/EB

Taille	A	B	C	D	E	F	O ₂	M1
C2	-	-	-	-	-	-	-	-
C5	15	15	30	38	58	50	28	5x10
C10	15	15	30	45	60	57	32	6x12
C25	20	20	40	58	80	78	45	6x12
C50	30	30	60	78	110	105	63	8x14
C100	40	37,5	75	110	155	150	88	12x20

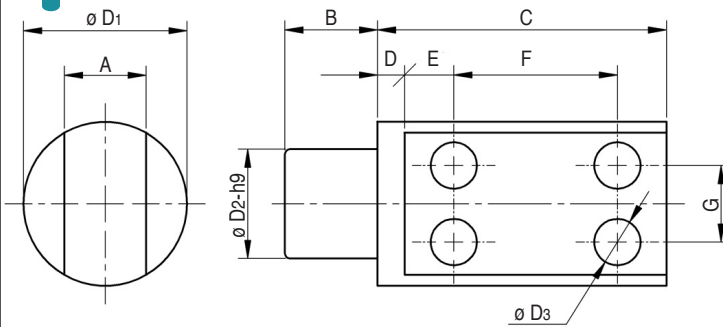
Taille	A	B	C	O ₀	O ₁	O ₂	O ₃	O ₄	Tr
C2	8	12	35	38	48	28	27,8	6	14x4
C5	8	12	35	38	48	28	27,8	6	18x4
C10	8	12	44	45	55	32	31,8	7	20x4
C25	8	14	46	50	62	38	37,8	7	30x6
C50	12	16	66	78	95	63	62,8	9	40x7
C100	16	20	90	110	130	88	87,8	13	60x9

Taille	A	O ₁	Tr
C2	15	8	14x4
C5	15	12	18x4
C10	20	15	20x4
C25	25	20	30x6
C50	30	25	40x7
C100	45	40	60x9

ACCESSOIRES POUR VVDAXC & VVTEMC



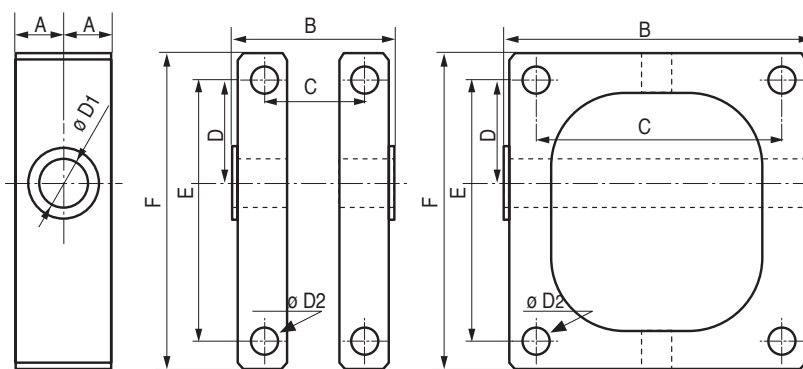
SUPPORT CARDAN



Désignation EC Taille CA

Taille	A	B	C	D	E	F	G	D ₁	D ₂	D ₃
C2	9	10	30	3	6	15	10	20	10	5,5
C5	12	10	40	5	8	20	12	25	15	6,5
C10	12	10	40	5	8	20	12	25	15	6,5
C25	15	16	53	5	9	30	14	30	20	8,5
C50	20	21	60	5	10	35	18	40	30	10,5
C100	30	31	80	5	12	50	20	50	40	12,5

PLAQUES DE FIXATION



En 2 parties pour C10 à C100

Monobloc pour C2 & C5

Désignation EC Taille CAL

Taille	F	B	E	C	D	D ₁	D ₂	A
C2	67	61	51	43	18,5	10	6,5	12,5
C5	78	72	60	52	21,0	15	8,5	15,0
C10	98	85	78	63	29,0	15	8,5	15,0
C25	128	105	106	81	42,0	20	10,5	20,0
C50	178	147	150	115	63,0	30	13,0	30,0
C100	196	165	166	131	66,0	40	17,0	37,5

Désignation EC Taille CAC

Taille	B	F	C	E	D ₁	D ₂	A
C2	69	59	51	43	10	6,5	12,5
C5	80	70	60	52	15	8,5	15,0
C10	100	83	78	63	15	8,5	15,0
C25	130	103	106	81	20	10,5	20,0
C50	180	143	150	115	30	13,0	30,0
C100	200	161	166	131	40	17,0	37,5