

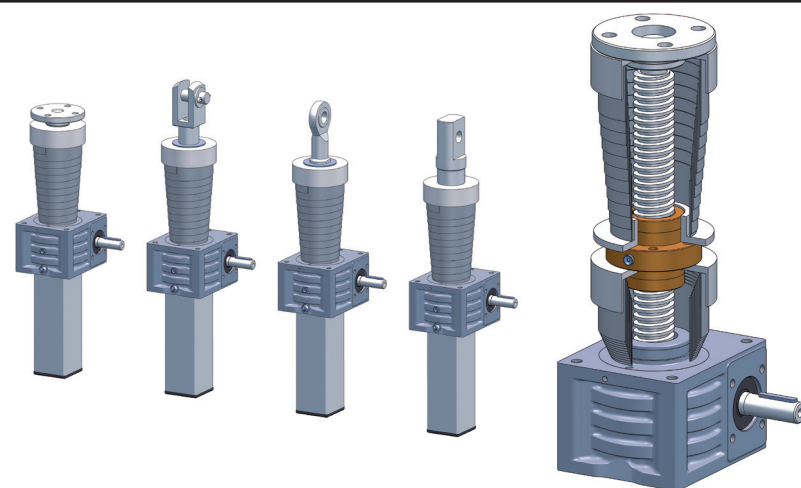
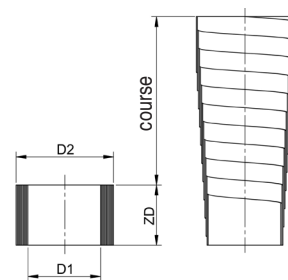
SOUFFLETS METALLIQUES VVTEMC VVDAXC

Le soufflet de protection est destiné à protéger la vis des saletés et de l'humidité, d'éventuelles poussières ambiantes.

Tenir également compte du fait que la durée de fonctionnement du vérin est réduite en raison de l'effet thermo-isolant du soufflet de protection.

Attention : La cote **ZD** ne doit pas être dépassée en compression et la cote **AZ** ne doit pas être dépassée en extension. En cas de montage horizontal, s'assurer que le soufflet de protection ne puisse pas toucher la vis : risque de détérioration. En cas de montage vertical, il est recommandé de monter le ressort grand diamètre vers le haut, et en cas de montage horizontal, grand diamètre côté carter.

Un mince film d'huile déposé sur le ressort en augmentera les performances et la longévité. Pour cela, utiliser les supports intermédiaires internes disponibles sur demande. Pour des raisons techniques, veuillez indiquer dès votre demande la position du soufflet (horizontale ou verticale).



Taille		D1	D2	ZD	Course	
					horizontale	verticale
5	045/350/030	45	65	30	290	350
	045/550/050	45	68	30	450	550
10	050/350/030	50	73	30	290	350
	050/550/050	50	73	30	450	550
	050/750/060	50	80	30	630	750
	050/1100/100	50	77	30	900	1100
25	060/350/050	60	78	50	250	350
	060/550/060	60	81	60	430	550
	060/750/075	60	89	75	600	750
	060/1100/075	60	102	75	950	1100
50	075/350/050	75	95	50	250	350
	075/750/060	75	109	60	630	750
	075/1100/100	75	108	100	900	1100
	075/1500/100	75	120	100	1300	1500
100	100/350/060	100	126	60	230	350
	100/800/075	100	138	75	650	800
	100/1200/100	100	137	100	1000	1200
	100/1800/150	100	151	150	1500	1800

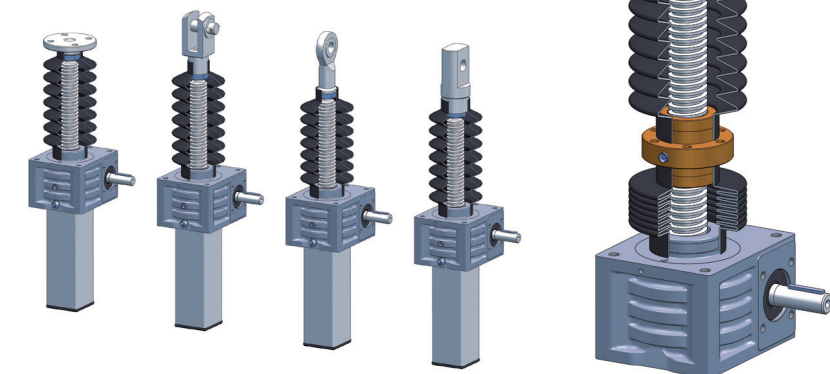
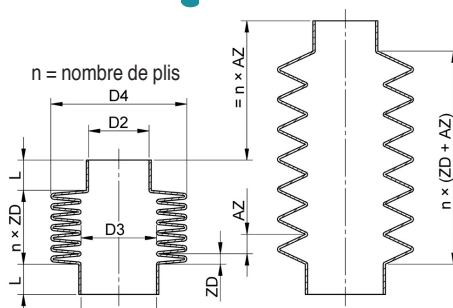
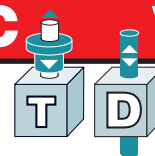
SOUFFLETS SOUPLES VVTEMC VVDAXC

Les soufflets métalliques peuvent se monter sur des machines produisant ou non des copeaux. En cas de montages combinés utilisant différents composants, des bagues de centrage sont nécessaires.

Important : En aucun cas, les spires du soufflet ne doivent se séparer.

Pour des raisons techniques, veuillez indiquer dès votre demande la position du soufflet (horizontale ou verticale).

En cas d'utilisation avec des VVTEM il est nécessaire de percer des trous de ventilation afin de prévenir les risques de collage sur la vis.



Taille	L	ZD*	AZ*	D1	D2	D3	D4
2-5	10	2,1	10,5	26	34	30	52
10-50	20	3,5	24,5	30/40/50	30/40/50	50	90
100	20	2	26	68/88	68/88	70	130

