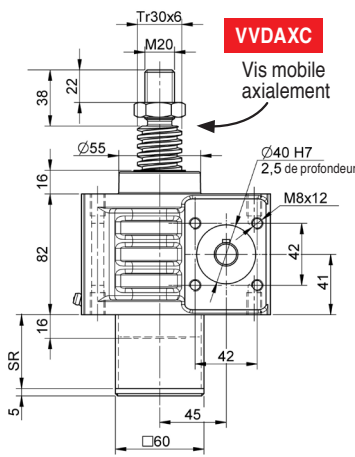
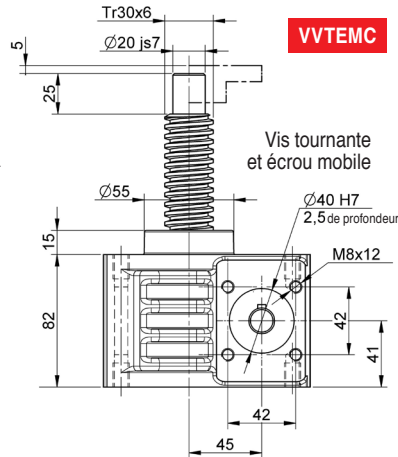
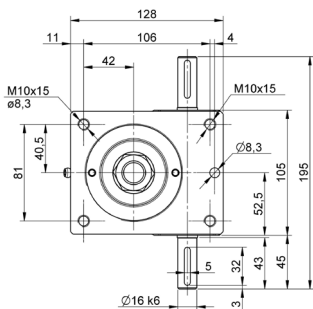


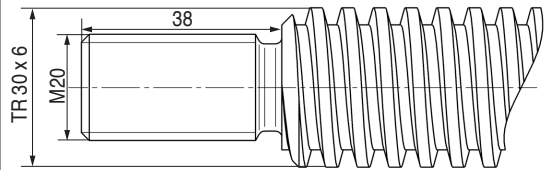
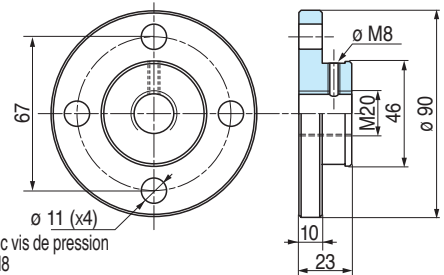
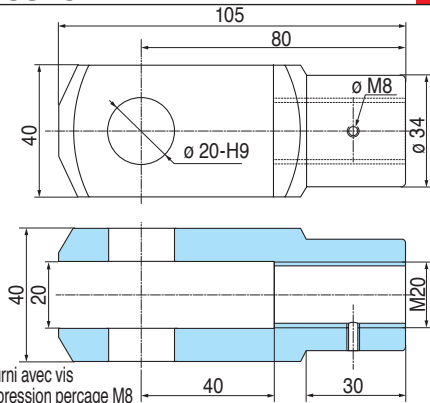
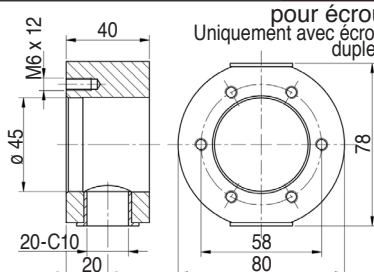
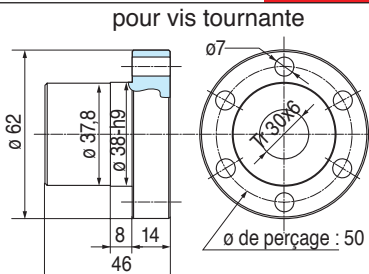
C25**POUSSÉE
MAXIMALE****25kN
2500kg****VVDAXC**Vis mobile
axialement**VVTEMC**Vis tournante
et écrou mobile**VIS TRAPÉZOÏDALE****TR 30 x 6****Démultiplication**N : normale = 6 : 1
L : lente = 24 : 1**Désignation**

VVDAXC/(VVTEMC) - 25N/L- course

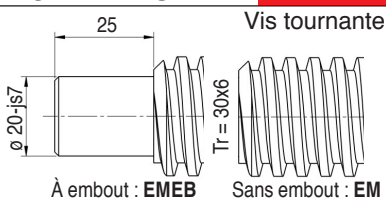
Ex.: VVDAXC - 25N - 200

Précisez les accessoires souhaités**ACCESSOIRES POUR SÉRIE VVDAXC****VIS TRAPÉZOÏDALE****EC25 VT AX**

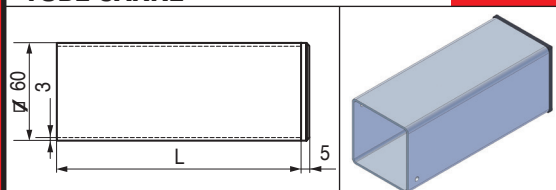
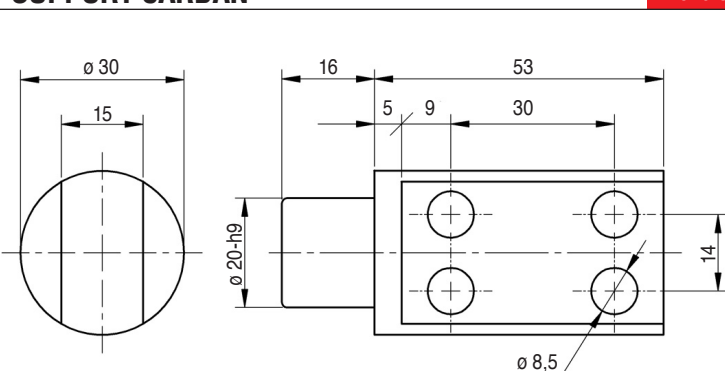
(à déplacement axial)

**EMBOÛT (pour vis ci-dessus)****EC25 PF**Fourni avec vis de pression
perçage M8**FOURCHE****EC25 AFK**Fourni avec vis
de pression perçage M8**ACCESSOIRES POUR SÉRIE VVTEMC****PIVOT CARDAN****EC25 CAB**pour écrou
Uniquement avec écrou
duplex**ÉCROU MOBILE****EC25 ET RF**

pour vis tournante

VIS TRAPÉZOÏDALE**EC25 VT EM**

Vis tournante

À embout : **EMEB**Sans embout : **EM****PRUD'HOMME
transmissions**25 chemin d'Aubervilliers - F-93203 SAINT-DENIS Cedex
Tél. 01 48 11 46 00 - Fax 01 48 34 49 49
www.prudhomme-trans.com
info@prudhomme-trans.com**TUBE CARRÉ****EC25 TP****ACCESSOIRES POUR SÉRIE VVDAXC & VVTEMC****SUPPORT CARDAN****EC25 CA****PLAQUES DE FIXATION****EC25 CAC**