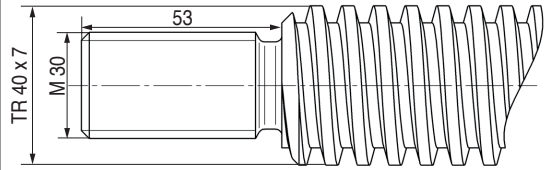
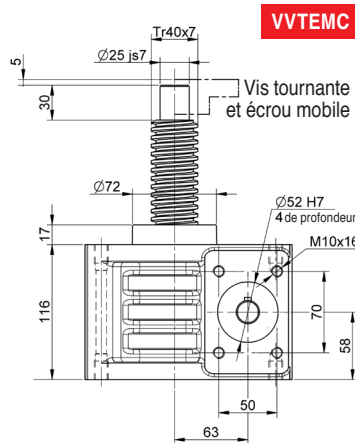
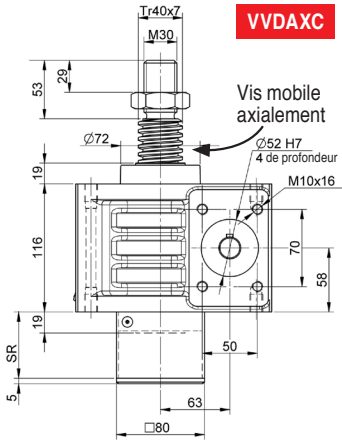
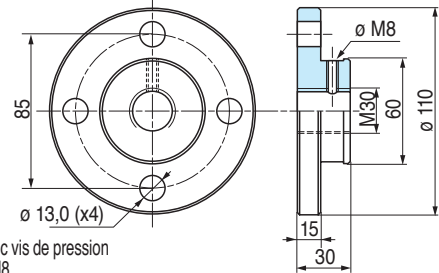
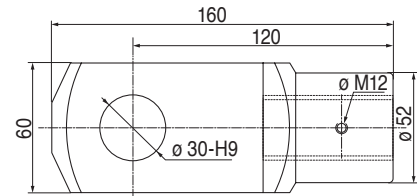


**C50****POUSSÉE  
MAXIMALE****50kN  
5000kg****ACCESSOIRES POUR SÉRIE VVDAXC****VIS TRAPÉZOÏDALE****EC50 VT AX**

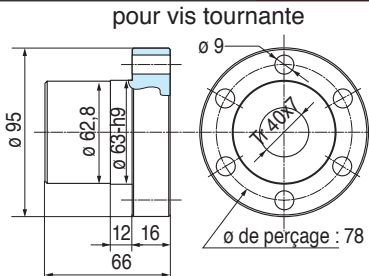
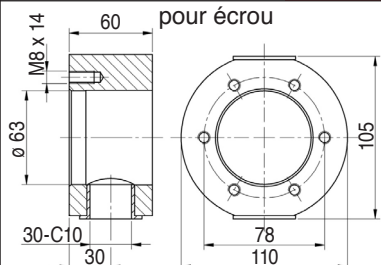
(à déplacement axial)

**EMBOUT** (pour vis ci-dessus)**EC50 PF**

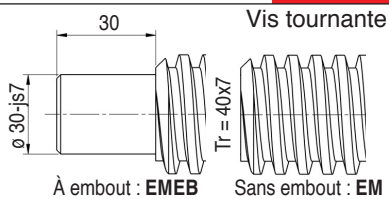
Fourni avec vis de pression perçage M8

**FOURCHE****EC50 AFK**

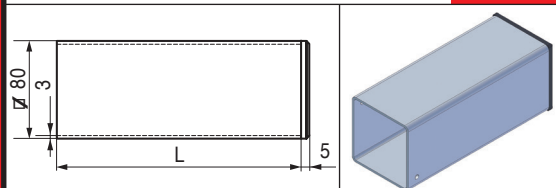
Fourni avec vis de pression perçage M12

**ACCESSOIRES POUR SÉRIE VVTEMC****PIVOT CARDAN****EC50 CAB****ÉCROU MOBILE****EC50 ETRF****EN OPTION****Nous consulter :**

- Vis trapézoïdale à double pas
- Vis en acier inoxydable
- Vis avec traitement de surface

**VIS TRAPÉZOÏDALE****EC50 VT EM****PRUD'HOMME  
transmissions**

25 chemin d'Aubervilliers - F-93203 SAINT-DENIS Cedex  
Tél. 01 48 11 46 00 - Fax 01 48 34 49 49  
www.prudhomme-trans.com  
info@prudhomme-trans.com

**TUBE CARRÉ****EC50 TP****ACCESSOIRES POUR SÉRIE VVDAXC & VVTEMC****SUPPORT CARDAN****EC50 CA****PLAQUES DE FIXATION****EC50 CAC**