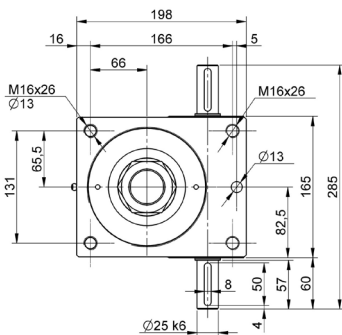
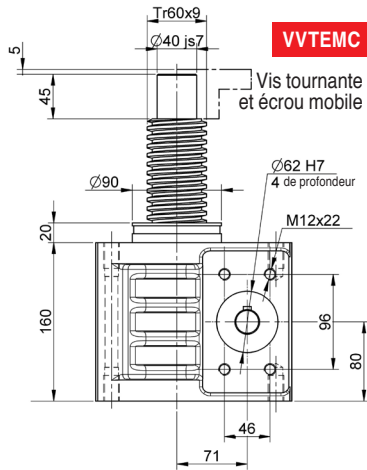
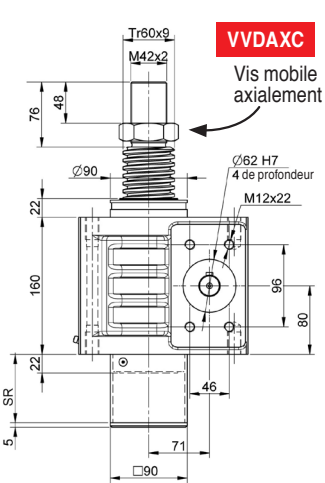


# C100

**POUSSÉE MAXIMALE**

**100kN  
10000kg**



## VIS TRAPÉZOÏDALE

**TR 60 x 9**

### Démultiplication

N : normale = 9 : 1  
L : lente = 36 : 1

### Désignation

VVDAXC/(VVTEMC) - 100N/L - course

Ex.: VVDAXC - 100N-200

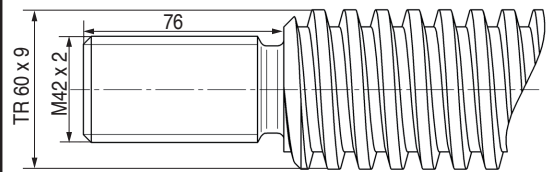
**Précisez les accessoires souhaités**

## ACCESSOIRES POUR SÉRIE VVDAXC

### VIS TRAPÉZOÏDALE

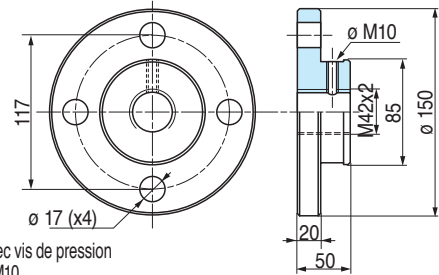
EC100 VT AX

(à déplacement axial)



### EMBOUT (pour vis ci-dessus)

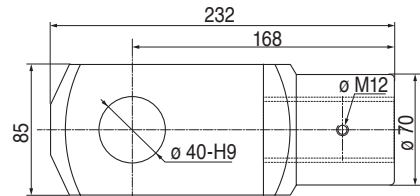
EC100 PF



Fourni avec vis de pression perçage M10

### FOURCHE

EC100 AFK



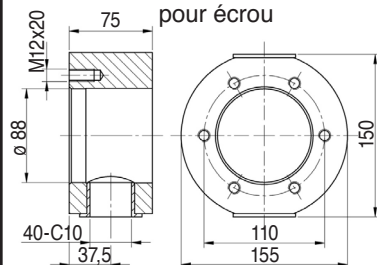
Fourni avec vis de pression perçage M12

## ACCESSOIRES POUR SÉRIE VVTEMC

### PIVOT CARDAN

EC100 CAB

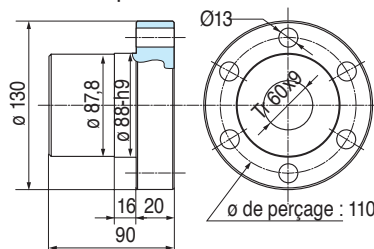
pour écrou



### ÉCROU MOBILE

EC100 ET RF

pour vis tournante



### EN OPTION

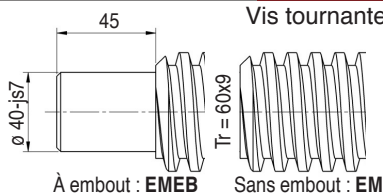
**Nous consulter :**

- Vis trapézoïdale à double pas
- Vis en acier inoxydable
- Vis avec traitement de surface

### VIS TRAPÉZOÏDALE

EC100 VT EM

Vis tournante

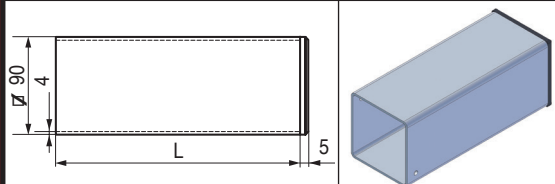


## PRUD'HOMME transmissions

25 chemin d'Aubervilliers - F-93203 SAINT-DENIS Cedex  
Tél. 01 48 11 46 00 - Fax 01 48 34 49 49  
www.prudhomme-trans.com  
info@prudhomme-trans.com

### TUBE CARRÉ

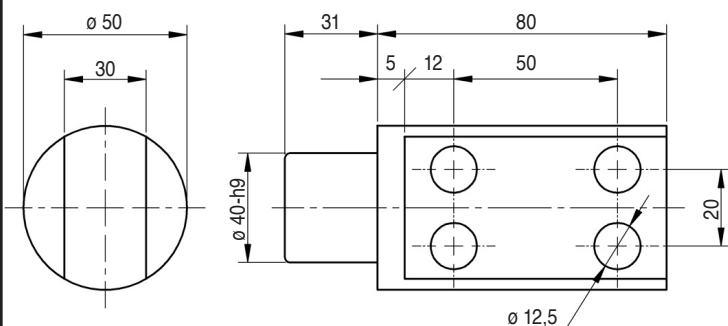
EC100 TP



## ACCESSOIRES POUR SÉRIE VVDAXC & VVTEMC

### SUPPORT CARDAN

EC100 CA



### PLAQUES DE FIXATION

EC100 CAC

