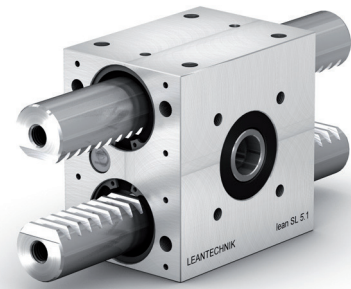
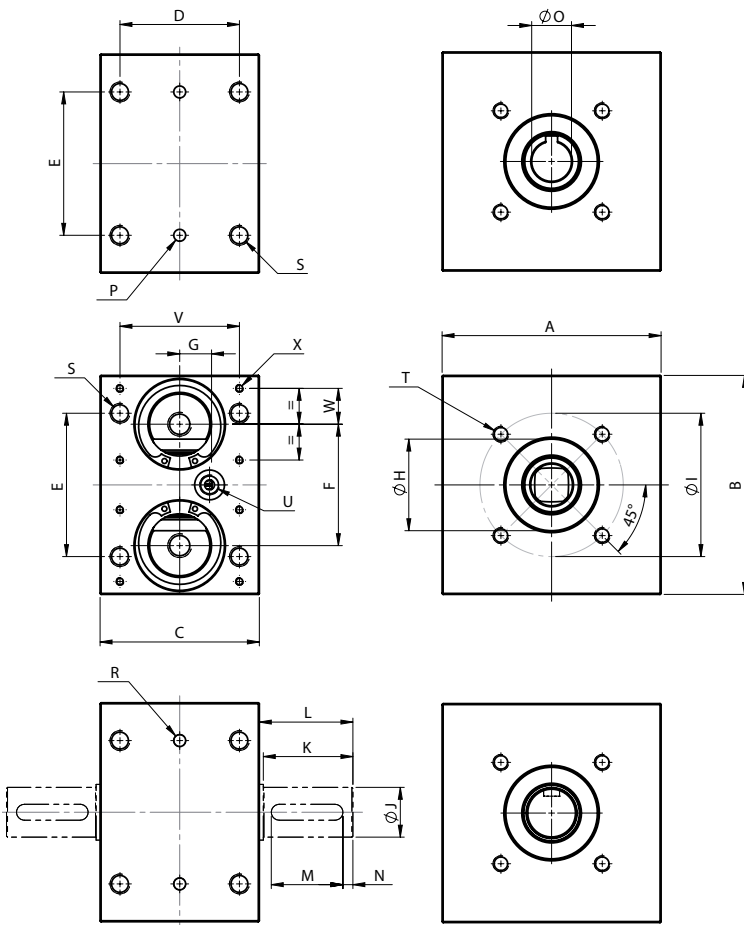


ESLR DOUBLE



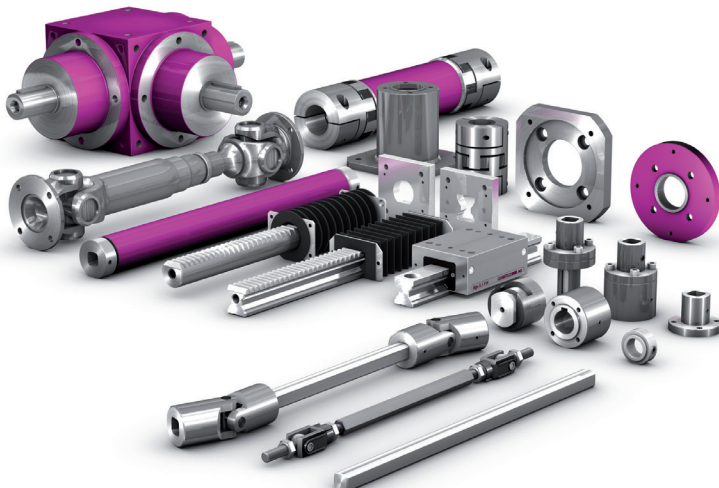
| Type | | SL 50 | SL51 | SL53 |
|------|----|-----------------------|-----------------|------------------|
| A | mm | 80 | 110 | 180 |
| B | mm | 80 | 110 | 180 |
| C | mm | 70 | 80 | 130 |
| D | mm | 55 | 60 | 105 |
| E | mm | 50 | 72 | 120 |
| F | mm | 38 | 61 | 99 |
| G | mm | 20 | 15 | 15 |
| H | mm | Ø26K6 I3 | Ø47K6 I4 | Ø72K6 I4 |
| I | mm | Ø48 | Ø72 | Ø110 |
| J | mm | Ø14h7 | Ø25h7 | Ø42h7 |
| K | mm | 30 | 45 | 60 |
| L | mm | 32 | 47 | 62 |
| M | mm | 25 | 36 | 50 |
| N | mm | 2 | 5 | 5 |
| O | mm | Ø10H7 | Ø20H7 | Ø35H7 |
| P | mm | Ø6H7 I10 | | |
| R | mm | Ø6H7 I5 | Ø6H7 I3 | Ø6H7 I5 |
| S | mm | M8 I16 Ø6,8 | M10 I20 Ø8,5 | M12 I27 Ø10,2 |
| T | mm | Traversant | | |
| U | mm | M6 I12 M10 x 1 I10 | M8 I12 | M10 I20 |
| V | mm | 52 | 60 | 100 |
| W | mm | 15 | 18 | 35 |
| X | mm | M4 I6 | M4 I8 | M4 I8 |

AUTRES ACCESSOIRES

ESLR Accessoires

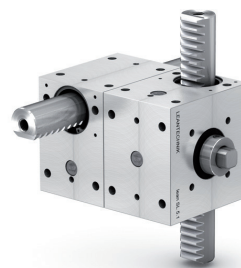
ACCOUPLLEMENT DIFFERENTIEL « ADI »
 ACCOUPLEMENT ECR (VERIN/CRÉMAILLÈRE)
 ADAPTATEUR D'ARBRE D'ENTRÉE
 BAGUE D'ARRÊT
 SOUFFLET

Voir page 290
 &
 Chapitre 7

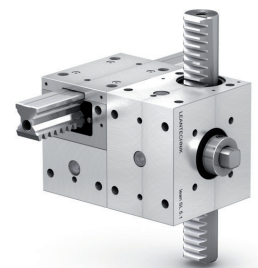


MONTAGES JUXTAPOSÉS

ESLR / ESLR



ESLR LRC



ESLR / LRC

