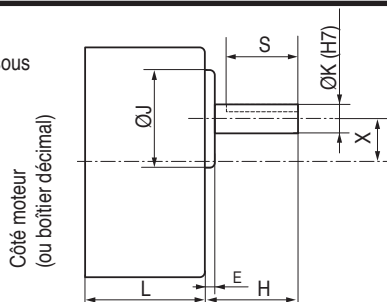


# RÉDUCTEURS À ARBRES PARALLÈLES

□, Ø i et ØW :  
voir croquis ci-dessous



Côté moteur  
(ou boîtier décimal)

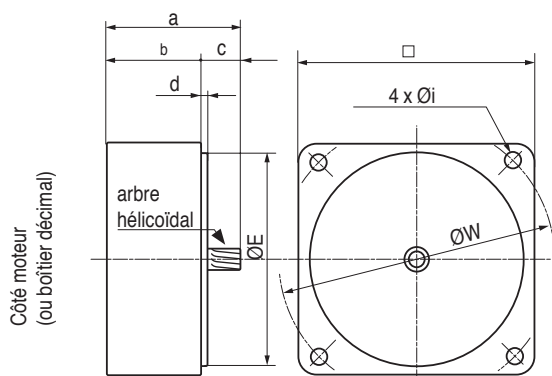
## REDUCTEUR

Désignation RAP taille 1/rapport

	□	Ø i	Ø W	E	H	Ø J	Ø K	S	L	X	Poids
			(±0,5)			(H7)			3-18	25-180	Kg
RAP 60	60	4,5	70	3	32	24	8	12	30	40	10 0,4
RAP 70	70	5,5	82	3	32	30	10	25	32	42	15 0,65
RAP 80	80	6,6	94	3	32	34	10	25	42	42,5	15 1,1
RAP 90	90	8,5	104	3	32	38	12	25	42	60	18 1,5
RAPS 90	90	8,5	104	7	38	34	15	25	65	65	18 1,5

## BOITIER DECIMAL

Désignation BD taille



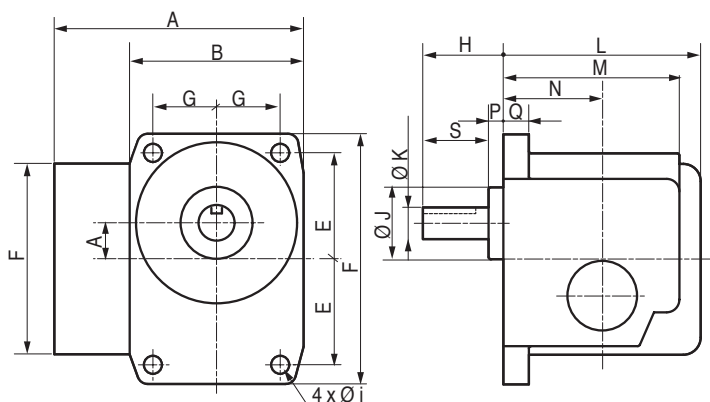
Côté moteur  
(ou boîtier décimal)

arbre  
hélicoïdal

	a	b	c	d	Ø e	Ø W	Ø i	□	Poids
					(H7)	(±0,5)			Kg
BD 60	38,5	26	12,5	2	54	70	4,5	60	0,2
BD 70	43	30	13	2	64	82	5,5	70	0,3
BD 80	45,5	32	13,5	2	73	94	5,5	80	0,4
BD 90	55	37	18	2	83	104	6,5	80	0,6
BDS 90	61	40	21	2	83	104	6,5	90	0,6

## REDUCTEUR

Désignation RAD taille 1/rapport

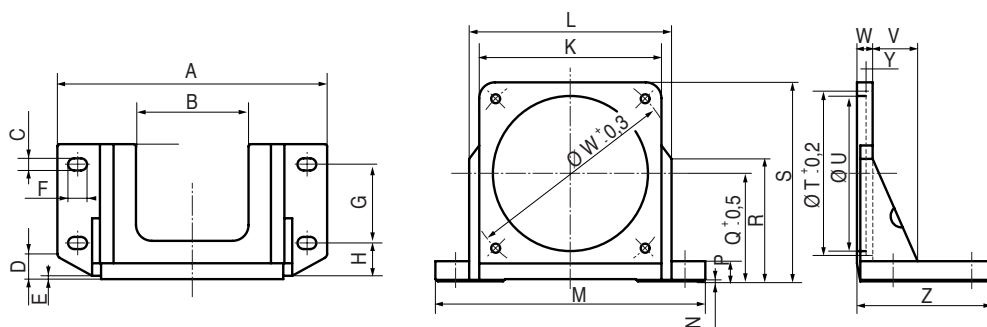


	A	B	C	D	E	F	G
	(±1)			(±0,5)	(±0,25)	(±1)	(±0,25)
RAD 90	107	78	39	12	45	104	29
RADS 90	117,5	82	41	17	50	118	30
	H	Ø i	P	Q	Ø J	Ø K	Poids
	(±1)					(H7)	Kg
RAD 90	32	6,5	4	10	36	12	2
RADS 90	38	6,5	7	12	34	15	2,5

# ÉQUERRES DE FIXATION POUR RÉDUCTEUR RAP

## EN ALUMINIUM

Désignation EF.RAP taille



EF. RAP...	A	B	C	D	E	F	G	H	I	K	L	M	N	P	Q	R	S	Ø T	Ø U	V	W	x	Y	Z	Poids (gr)
60	82	38	4,4	8,5	1	7,4	25	15	M4	61	68	100	1	8	38	41,5	68,5	54	50	17	6	0,7	3	50	45
70	92	44	4,4	9,5	1,5	7,4	30	16	M5	71	80	110	1	8	43	48	78,5	64	60	18	7	0,8	3	55	75
80	102	50	5,4	10	1,5	8,4	35	16	M5	81	90	120	1	9	48	54,5	88,5	73	69	20	7	0,8	3	60	120
S 90	128	50	6,4	11	1,5	9,4	40	17	M6	92	112	146	1	9	66	73,5	112	83	80	26	9	1	3	65	270