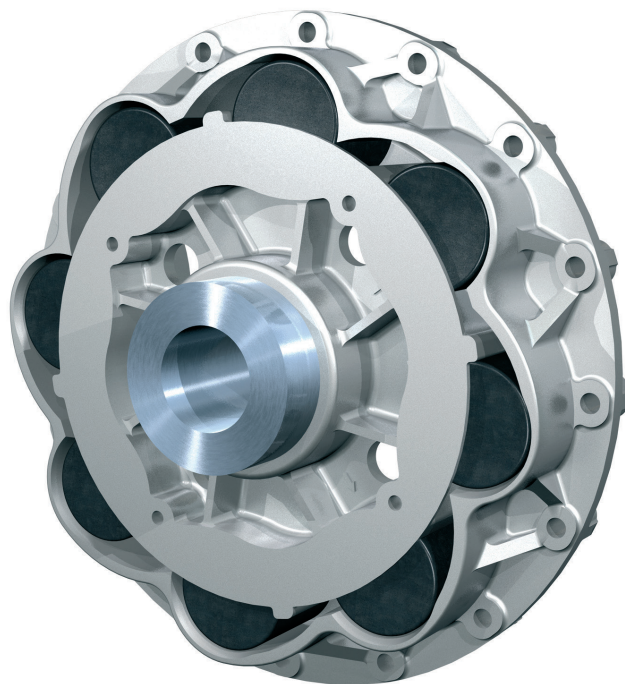
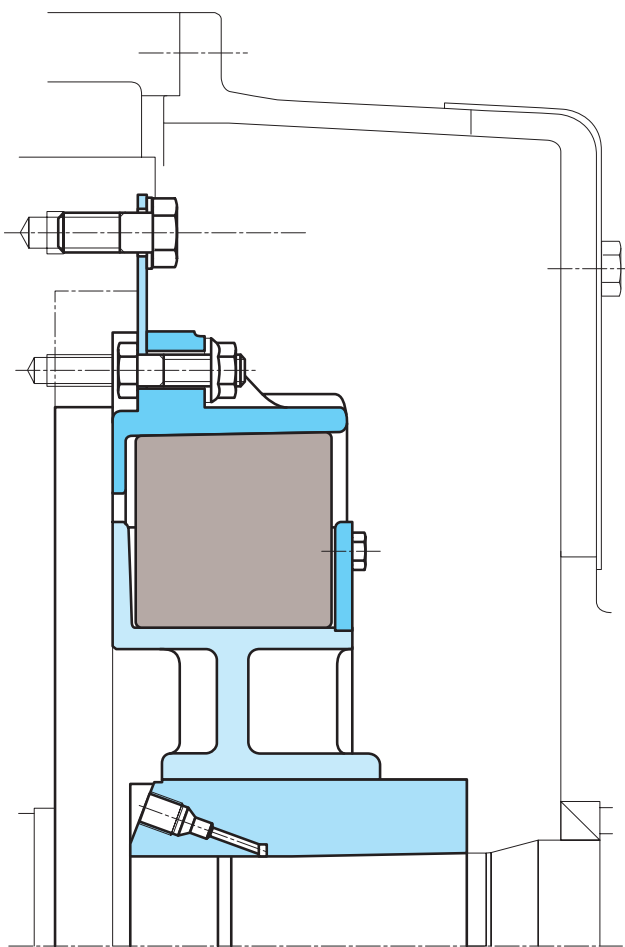


CENTAFLEX - RS



Caractéristique torsionnelle progressive « *Fail Safe Device* »

Rouleaux en élastomère CENTALAN à grande capacité d'amortissement et résistant jusqu'à une température de +100°C.

Rouleaux CENTALAN « HD » pour application intensive.

Très grande capacité de dissipation thermique par ventilation interne.

Montage sous carter entre moteur Diesel et réducteur-inverseur
Moyeu d'accouplement livrable avec cannelures, alésage conique claveté ou conique « *oil press fit* » en fonction des caractéristiques des arbres réducteurs.

C'est un accouplement simple et robuste à caractéristique torsionnelle progressive. Installé entre le moteur Diesel et le réducteur inverseur c'est un accouplement idéal pour la propulsion des navires car sa faible rigidité dynamique torsionnelle à basse vitesse permet de repousser la fréquence de résonance en dessous du ralenti. Utilisant le principe de compression de rouleaux élastomère entre cames au profil spécial, il offre une sécurité maximale en évitant toute vulcanisation.

Conception basée sur un fonctionnement unidirectionnel anti-horaire du volant moteur (en regardant celui-ci) ; cependant les tailles 420 et 520 peuvent être livrées pour une rotation horaire du volant moteur.

Approuvé par les sociétés de Classification.

Performances : 0,15 kNm à 10 kNm.

Rappel : la sélection d'un accouplement doit toujours être confirmée par un calcul de vibrations torsionnelles (TVA) qui peut être réalisé soit par nos soins soit par le motoriste ou la société de Classification.

Dimensions : Voir page 400.

Taille	Couple Nominal [kNm] pour une utilisation			Couple maximal Kmax kNm	Flasque SAE J620	Vitesse maximale Tr/mn
	Loisir	Intermédiaire	Continue			
94	0,25	0,20	0,17	0,75	6,5 - 165 et special	5000
114	0,70	0,56	0,49	2,10	11,5 - 290	4000
134	1,00	0,80	0,70	3,00	11,5 - 290	4000
136	1,60	1,25	1,11	4,80	11,5 - 290	4000
216	3,15	2,50	2,20	9,40	11,5 - 290 14 - 355	3500 3000
268	4,25	3,40	3,00	12,50	14 - 355	3000
318	6,30	5,00	4,40	19,00	14 - 355 18 - 460	3000 2600
420	10,00	8,00	7,00	30,00	18 - 460 21 - 530	2600 2300
520	15,00	12,00	10,50	45,00	18 - 460 21 - 530	2600 2300