

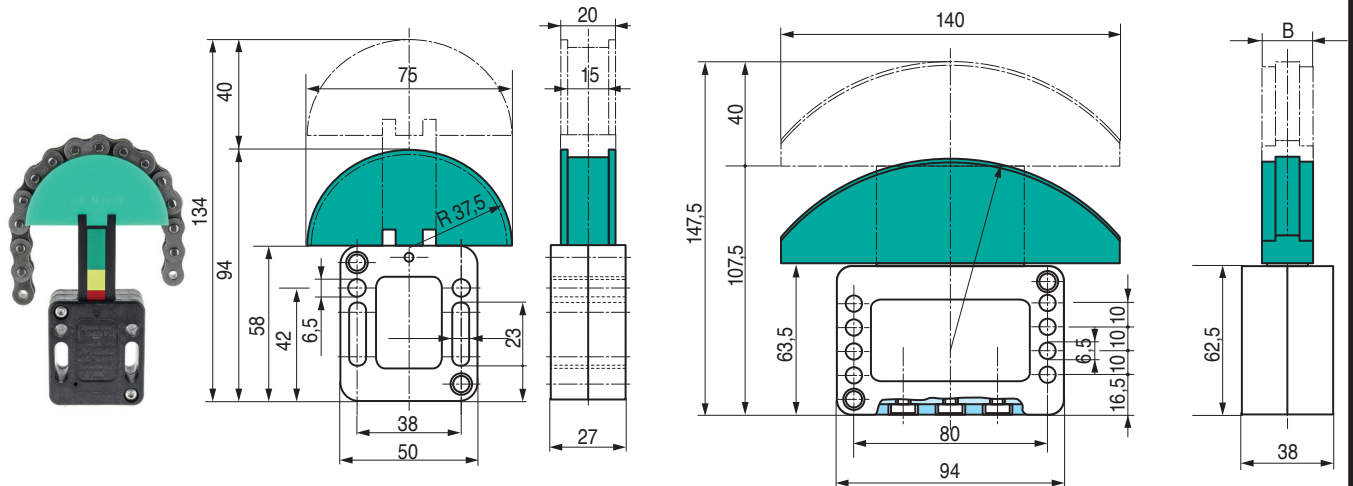
# TENDEURS " SPANNBOX " N° 0 ET N° 30

**SPAN 0** Course 40mm

**À BOÎTIER ET PISTON EN MATIÈRE PLASTIQUE**

**SPAN 30** Course 40mm

Trous de fixation sur le boîtier



## PRESSIIONS EXERCÉES PAR LES RESSORTS en N

SPANNBOX	Pression ressorts totalement comprimés		Pression en fin de course	
	N° 0	N° 30	N° 0	N° 30
1 ressort actif	58	132	32	60
2 ressorts actifs	-	264	-	120
3 ressorts actifs	-	396	-	180
Masse (kg)	0,14	0,4	0,14	0,4

## RESSORTS INOX

Le premier chiffre indique la pression ressorts totalement comprimés.  
Le second : en fin de course

# TENDEURS " SPANNBOX " N° 1 ET N° 2

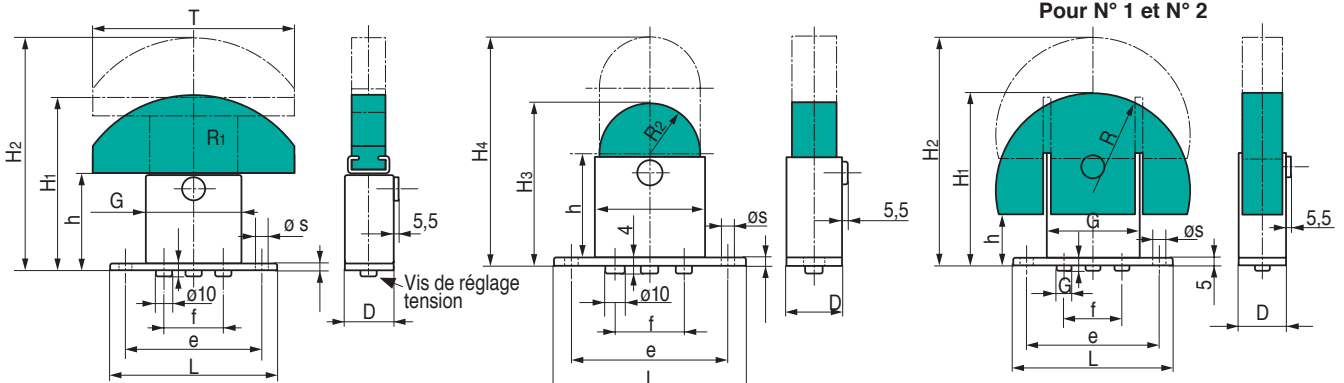
**SUR DEMANDE = TOTALEMENT INOX**

(Boîtier - Embase - Ressorts - Vis) SPAN 1 ou SPAN 2 - PATIN AA ou DR ou PR ou AR

**PATIN TYPE AA**

**PATIN TYPE DR**

**PATIN TYPE PR**  
Pour N° 1 et N° 2



Les vis de réglages permettent de libérer un ou plusieurs ressorts, de telle façon, qu'à volonté, le piston subit la pression de 1 seul, 2 ou 3 ressorts. Au montage, les laisser accessibles.

## RESSORTS INOX SUR DEMANDE

Le premier chiffre indique la pression ressorts totalement comprimés.  
Le second : en fin de course

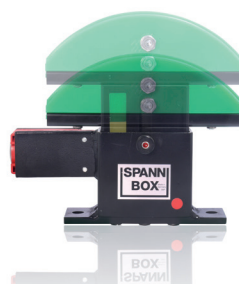
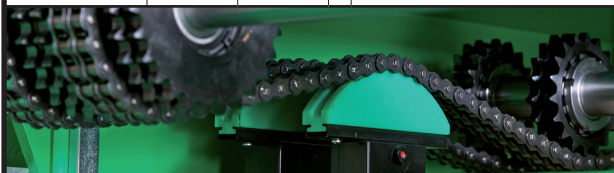
SP. BOX	H1	H2	h	R
N° 1	122	162	20	70
N° 2	165	225	40	100

Type	H1	H2	H3	H4	T	h	G	D	L	e	s	f	R1	R2
N° 1	118	158	97	137	140	66	67	35	115	97	8,5	42	90	31
N° 2	149	209	143	203	200	86	120	40	180	155	11	76	150	57

Course : N° 1 = 40 mm      Poids : N° 1 : 0,750 kg  
N° 2 = 60 mm      N° 2 : 1,800 kg

Le premier chiffre indique la pression ressorts totalement comprimés.  
Le second : en fin de course.

SPANNBOX	N° 1	N° 2	
1 ressort actif	132-60 N	262-118 N	Le 1 <sup>er</sup> chiffre indique la pression ressorts totalement comprimés. Le second : en fin de course
2 ressorts actifs	264-120 N	524-236 N	
3 ressorts actifs	396-180 N	786-354 N	



**PATIN TYPE AR**  
Pour N° 2 seulement  
Toujours avec boîtier long (+ 20 mm)

