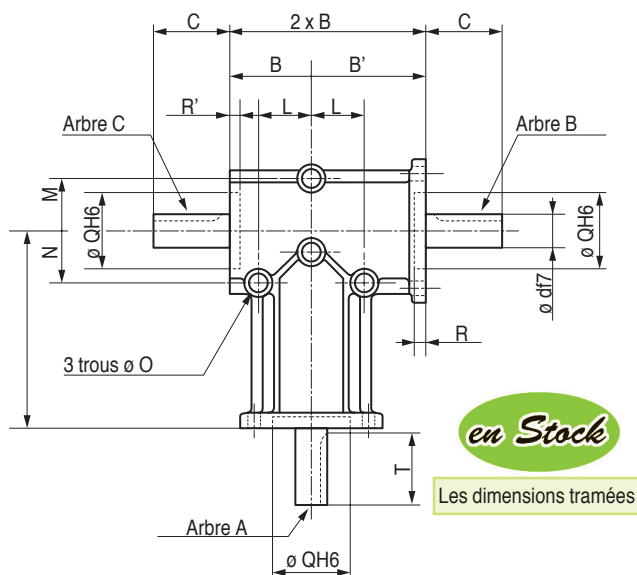


RENGOI D'ANGLE RAZ

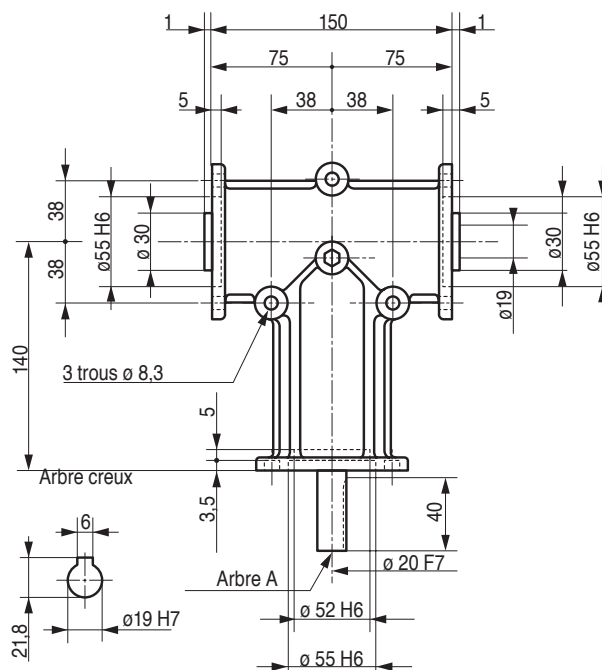
RAZ..1F



VERSION 1 FLASQUE EN SORTIE

Les dimensions tramées

RAZC - 20



VERSION ARBRE CREUX EN SORTIE

RAZP

4 TROUS TRAVERSANTS
4 TAILLES
Arbres de diamètre : 8 - 14 - 19 - 24



Désignation	Rapport : 1/1				
	ø Arbre	Rapp.	Sorties flasquées	Nb	N° arbre
RAZP 8-1-2F-B	8	1/1	2	1	B
RAZP 8-1-2F-C	"	"	2	1	C
RAZP 8-1-2F-BC	"	"	2	2	B+C
RAZP 14-1-2F-B	14	1/1	2	1	B
RAZP 14-1-2F-C	"	"	2	1	C
RAZP 14-1-2F-BC	"	1/1	2	2	B+C
RAZP 19-1-2F-B	19	"	2	1	B
RAZP 19-1-2F-C	"	"	2	1	C
RAZP 19-1-2F-BC	"	"	2	2	B+C
RAZP 24-1-2F-B	24	"	2	1	B
RAZP 24-1-2F-C	"	"	2	1	C
RAZP 24-1-2F-BC	"	"	2	2	B+C
Rapport : 1/2					
RAZP 14-2-2F-B	14	1/2	2	1	B
RAZP 14-2-2F-C	"	"	2	1	C
RAZP 14-2-2F-BC	"	"	2	2	B+C
RAZP 19-2-2F-B	19	1/2	2	1	B
RAZP 19-2-2F-C	"	"	2	1	C
RAZP 19-2-2F-BC	"	"	2	2	B+C
RAZP 24-2-2F-B	24	"	2	1	B
RAZP 24-2-2F-C	"	"	2	1	C
RAZP 24-2-2F-BC	"	"	2	2	B+C
Rapport : 1/3					
RAZP 14-3-2F-B	14	1/3	2	1	B
RAZP 14-3-2F-C	"	"	2	1	C
RAZP 14-3-2F-BC	"	"	2	2	B+C
RAZP 19-3-2F-B	19	1/3	2	1	B
RAZP 19-3-2F-C	"	"	2	1	C
RAZP 19-3-2F-BC	"	"	2	2	B+C
RAZP 24-3-2F-B	24	1/3	2	1	B
RAZP 24-3-2F-C	"	"	2	1	C
RAZP 24-3-2F-BC	"	"	2	2	B+C