

ACCOUPLLEMENT ÉLASTIQUE À RESSORT

NOUVEAU

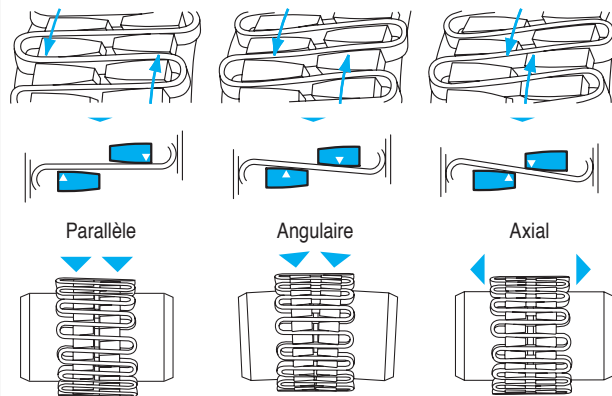
TOUT EN ACIER

Issus des usines ayant initié ce type d'accouplements et qui a donc pu profiter d'améliorations régulières qui en font un des meilleurs accouplements à ressorts disponible sur le marché.

Un des accouplements les plus aptes à absorber les a-coups et les vibrations, tolérant des désalignements angulaire, parallèle et axial des arbres tout en acceptant des couples importants.

Disponible rapidement soit à partir de notre stock pour les petites tailles, soit de l'usine pour les grandes tailles, où les composants sont prêts à être usinés et montés pour répondre rapidement à votre demande.

Certifié Atex



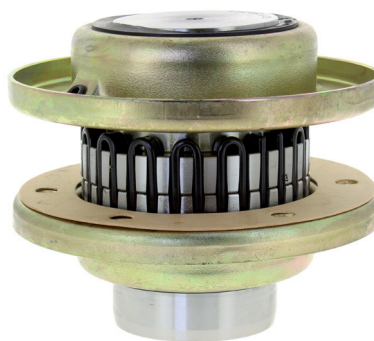
AER-....-H

- Carter de protection s'ouvrant radialement
- Adapté à tout type d'applications
- Ressort d'accès facile permettant un remplacement rapide et minimisant les temps de maintenance



AER-....-V

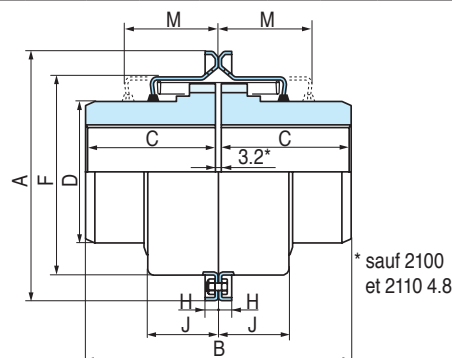
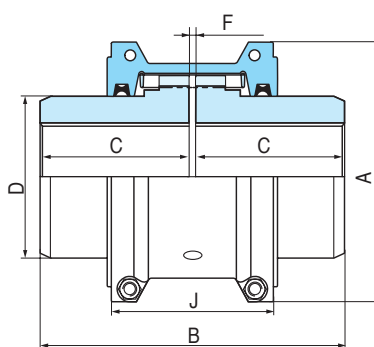
- Carter de protection s'ouvrant axialement
- Adapté à tout type d'applications
- Idéal pour des vitesses de rotation élevées



Cet accouplement existe en **2 versions** qui utilisent les mêmes flasques et ressorts mais sont équipés de capots de protection différents. Ils peuvent être installés horizontalement ou verticalement.

Les ressorts sont faciles à installer manuellement.

Ces accouplements doivent être lubrifiés régulièrement par l'intermédiaire des trous de lubrifications prévus dans les capots.



* sauf 2100 et 2110 4.8

Type	Couple Nm	Alésage		B	C	D	Modèle H					Modèle V								
		min.	max.				J	F	Vites. max.	Poids	Inertie	A	A	F	H	J	M	E	Poids	Inertie
		mm	mm	mm	mm	mm	mm	mm	tr/mn	kg	kgm ²	mm	mm	mm	mm	mm	mm	kg	kgm ²	
2020	52	13	27	98	47,5	39,7	67	3,2	4500	1,8	0,0014	102	111	63,0	9,5	24,4	48,0	63	1,6	0,0011
2030	149	13	35	98	47,5	49,2	68	3,2	4500	2,4	0,0022	111	121	72,0	9,5	25,2	48,0	72	2,2	0,0018
2040	249	13	44	105	50,8	57,2	70	3,2	4500	3,2	0,0033	118	129	80,0	9,5	26,0	51,0	80	3,0	0,0027
2060	435	13	51	124	60,2	66,7	79	3,2	4500	6,2	0,007	138	148	97,0	13,0	31,4	61,0	97	5,0	0,006
2060	684	19	57	130	63,6	76,2	92	3,2	4350	7,1	0,012	151	162	110,0	13,0	32,2	64,0	110	6,7	0,010
2070	994	19	68	156	76	87,3	95	3,2	4125	10,1	0,018	162	173	121,0	13,0	33,8	67,0	121	9,7	0,016
2080	2 060	25	83	181	89	104,8	116	3,2	3600	17,3	0,045	194	200	149,0	13,0	44,1	89,0	149	17	0,039
2090	3 730	25	96	200	98,4	123,8	122	3,2	3600	24,6	0,079	213	232	168,0	13,0	47,3	96,0	168	23,6	0,072
2100	6 280	42	108	246	102,6	142,1	156	4,8	2440	41,2	0,18	251	267	198,0	16,0	60,2	121,0	198	40	0,17
2110	9 320	42	117	259	127	160,4	163	4,8	2250	63,6	0,27	270	286	216,0	16,0	63,3	124,0	216	51,9	0,26
	kNm	mm	mm	mm	mm	mm	mm	tr/mn	kg	kgm ²	mm	mm	mm	mm	mm	mm	mm	kg	kgm ²	
2120	13,7	60	137	305	149,2	179,4	192	6,4	2025	78,7	0,61	308	319	246,0	16,0	73,8	143,0	246	78,8	0,50
2130	19,9	66	166	330	161,9	217,5	195	6,4	1800	118	0,99	347	378	284,0	22,0	75,4	147,0	284	115	1,08
2140	28,6	66	184	375	184,1	254,0	201	6,4	1650	176	1,86	384	416	322,0	22,0	78,5	156,0	322	173	1,90
2150	37,0	108	215	372	183	270,0	272	6,4	1500	213	3,49	453								
2160	51,0	120	240	402	198	305,0	278	6,4	1360	310	5,92	602								
2170	67,8	135	280	438	216	356,0	307	6,4	1226	448	10,42	667								
2180	94,08	160	300	484	239	394,0	321	6,4	1100	619	18,3	630								
2190	124,0	160	335	524	260	437,0	325	6,4	1060	776	26,2	676								
2200	169,0	178	360	665	280	498,0	356	6,4	900	1057	43,6	767								

Désignation AER Type V/H
Ex.: AER 2020V