

# RINGBLOCK® SÉRIE 1400

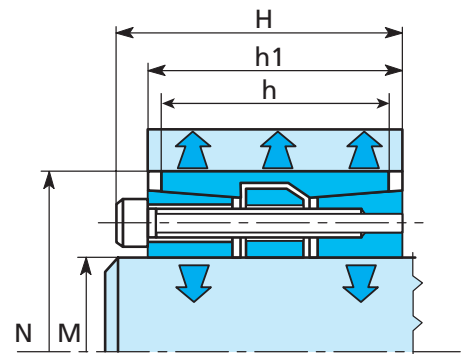
**À PARFAITE CONCENTRICITÉ  
POUR COUPLES TRÈS ÉLEVÉS**

Désignation RB 1400/M N

*en Stock*



Stock	Code	DIMENSIONS				Vis		Couple Serrage vis	Force axiale	Couple admis.	Pression sur		Poids
		M x N mm	H mm	h mm	h1 mm	Nb	M x mm				Md Nm	Fv kN	
o	45 x 75	72	41	64	8	M8 x 55	41	137	3556	210	110	1,8	
o	50 x 80	86	68	78	8	M8 x 65	41	145	3600	140	65	1,9	
o	55 x 85	86	68	78	8	M8 x 65	41	137	4346	127	65	2,1	
o	60 x 90	86	68	78	10	M8 x 65	41	180	5400	146	75	2,2	
o	65 x 95	86	68	78	10	M8 x 65	41	171	6420	135	75	4,5	
o	70 x 110	112	92	102	10	M10 x 90	83	290	10400	147	75	4,8	
o	75 x 115	112	92	102	10	M10 x 90	83	282	12218	137	75	5	
o	80 x 120	112	92	102	12	M10 x 90	83	350	14000	154	85	5,3	
o	85 x 125	112	92	102	12	M10 x 90	83	333	16616	145	85	5,5	
o	90 x 130	112	92	102	12	M10 x 90	83	350	15800	137	75	5,6	
o	100 x 145	134	112	122	12	M12 x 110	145	520	26000	149	80	8,3	
o	110 x 155	131	112	122	12	M12 x 110	145	500	31776	135	80	9	
o	120 x 165	134	112	122	14	M12 x 110	145	584	40443	145	80	9,6	
o	130 x 180	150	126	136	12	M14 x 120	230	671	50399	137	80	12,9	



# RINGBLOCK SÉRIE 1800

**POUR COUPLES ÉLEVÉS  
AUTO-CENTRAGE PARFAIT**

Désignation RB 1800/M N

*en Stock* Les dimensions tramées

Stock	Code	DIMENSIONS				Vis		Couple Serrage vis	Force axiale	Couple admis.	Pression sur Arbre P	Moyeu P1	Poids
		M x N	H	h	h1	Nb	M x mm						
o	25 x 50	51	41	45	6	M6	17	55	700	157	75	0,5	
o	23 x 55	51	41	45	8	M6	17	70	1000	137	91	0,6	
o	30 x 55	51	41	45	8	M6	17	70	1200	173	91	0,5	
o	32 x 60	51	41	45	8	M6	17	70	1300	164	33	0,8	
o	35 x 60	51	41	45	8	M6	17	70	1400	150	33	0,7	
o	38 x 65	51	41	45	10	M6	17	90	1850	173	36	1,3	
o	40 x 65	51	41	45	10	M6	17	100	2000	164	96	1,3	
o	42 x 75	51	41	45	8	M8	41	140	2900	231	123	1,2	
o	45 x 75	70	41	45	8	M8	41	140	3200	216	123	1,1	
o	48 x 80	70	53	64	8	M8	41	140	3400	171	82	1,5	
o	50 x 80	70	58	64	8	M8	41	140	3600	165	82	1,4	
o	55 x 85	70	53	64	8	M8	41	140	4000	150	77	1,5	
o	60 x 90	70	53	64	10	M8	41	170	5400	171	91	1,6	
o	65 x 95	70	53	64	10	M8	41	170	5800	158	86	1,7	
o	70 x 110	86	70	78	10	M10	83	280	10300	199	101	2,9	
o	75 x 115	86	70	78	10	M10	83	280	11000	136	97	3,3	
o	80 x 120	86	70	78	12	M10	83	340	14000	209	112	3,3	
o	85 x 125	86	70	78	12	M10	83	340	15000	197	137	3,7	
o	90 x 133	86	73	78	12	M10	83	340	16000	136	103	3,8	
o	95 x 135	86	70	78	12	M10	83	340	17000	176	99	4,0	
o	100 x 145	98	92	100	12	M12	145	500	26000	198	104	6,1	
o	110 x 155	98	92	100	12	M12	145	500	29000	130	97	6,6	
o	120 x 165	98	92	100	14	M12	145	600	36500	192	106	7,1	
o	130 x 180	114	108	116	12	M14	230	700	45400	174	96	10,0	
o	140 x 190	114	108	116	14	M14	230	800	57000	139	106	10,6	
o	150 x 200	114	108	116	16	M14	230	900	70000	201	115	11,3	
o	160 x 210	114	108	116	16	M14	230	900	75000	139	139	11,9	
o	170 x 225	146	136	146	14	M16	355	1100	95000	168	97	17,8	
o	180 x 235	146	136	146	16	M16	355	1200	115000	182	106	18,5	
o	190 x 250	146	138	146	16	M16	355	1200	121500	172	100	21,4	
o	200 x 260	146	136	146	16	M16	355	1200	128000	163	96	22,4	
o	220 x 285	146	136	146	20	M16	355	1600	176000	186	110	26,6	
o	240 x 305	146	136	146	22	M16	355	1760	210000	187	113	28,7	
o	260 x 325	150	136	148	22	M16	355	1760	228000	173	106	31,2	
o	280 x 355	177	165	177	18	M20	690	2240	310000	161	102	46,7	
o	300 x 375	177	165	177	20	M20	690	2500	375000	167	107	49,7	
o	320 x 405	177	165	177	21	M20	690	2620	420000	165	104	60,5	
o	340 x 425	177	165	177	22	M20	690	2740	465000	162	104	63,9	
o	360 x 455	202	190	202	21	M22	930	3267	588000	159	100	86,8	
o	380 x 475	202	190	202	22	M22	930	3421	650000	157	101	91,0	
o	400 x 495	202	190	202	24	M22	930	3600	720000	163	105	95,4	

