

ACCOUPLLEMENTS MINIATURES "THOMAS"

Jusque 50 Nm - 150.000 tr/mn

Conçus pour les domaines les plus exigeants
aviation - espace - marine - armement - métrologie
régulation - robotique, etc.

Métal léger :

- anticorrosion
- amagnétique
- lamelles cuivre béryllium
- extrême légèreté
- éléments rivés
- sans jeu et sans la moindre torsion
- sans entretien
- sans usure.

Description détaillée : Voir page 342

Mini composants divers



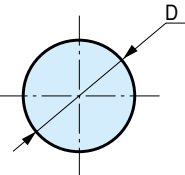
DE TRÈS HAUTE PRÉCISION



ARBRES RECTIFIÉS

INOX Z10 CNF 18,09

Rectifiés tol. h6 - Longueur : 500 mm ± 0



D	3	4	5	6	8	10
---	---	---	---	---	---	----

Désignation ARMZX D

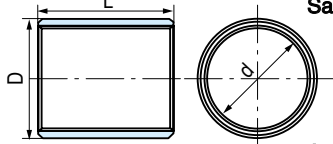
COUSSINETS AUTOLUBRIFIANTS

Désignation CALM [C] d L

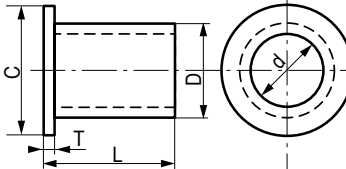
En bronze fritté - standard ISO

Voir notre gamme complète page 113 et 115

Sans collerette



Avec collerette



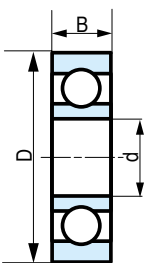
d	D	L	C	T
3	6	6 et 10	9	1,5
4	8	8 et 12	12	2
5	8	10 et 16	-	-
6	10	10 et 16	14	2
8	12	12 et 16	16	2
10	15	16 et 20	20	3

ROULEMENTS À BILLES MINIATURES

Désignation RBM d L

2RZ = double étanchéité / ZZ = double flasque

Réf.	623	624	625	626	607	627	608	609	629	6000
d	3	4	5	6	7	7	8	9	9	10
D	10	13	16	19	19	22	22	24	26	26
B	4	5	5	6	6	7	7	7	8	8
TYPES	2RS	•	•	•	•	•	•	•	•	•
	ZZ	•	•	•	•	•	•	•	•	•
	INOX	•	•	•	•	•	•	•	•	•



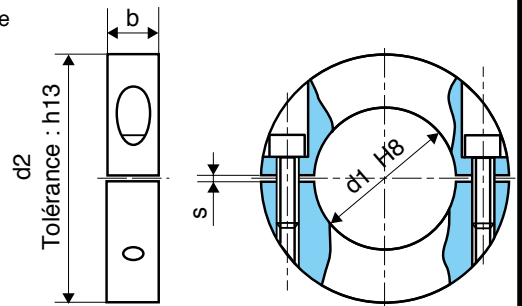
BAGUES D'ARRÊT MINIATURES FENDUES

Désignation BAF1 Zx d1

Avec vis de blocage
(voir p. 534)

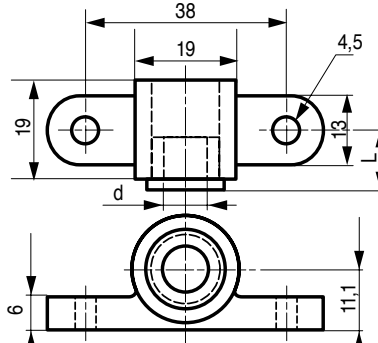
INOX
acier I.4305

d1	d2	b
5	25	10
5,5	25	10
6	25	10
7	25	1
8	32	10
9	32	10
10	32	10



PALERS MINIATURES "PALM"

Avec coussinet autolubrifiant à collerette

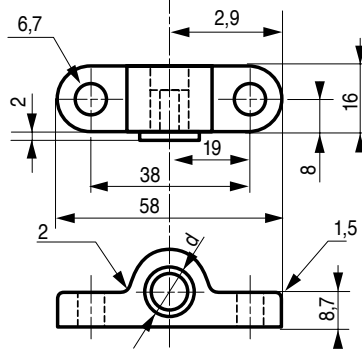


PALMZ

Boîtier zinc moulé.

Coussinet bronze poreux

d	4	5	6	8
tol.	+0,3 -0	±0,4 0		
L	11	11	11,5	12,5



PALMP

Boîtier Nylon 101 moulé.

Coussinet Oilon 80 ou Ertalyte TX

Tolérance : +0,10 / +0,05.
L'alésage est usiné.

d	4	5	6	8
---	---	---	---	---

CAM.M

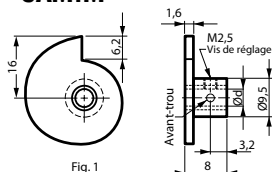


Fig. 1

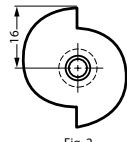


Fig. 2

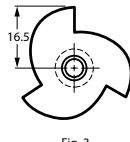


Fig. 3

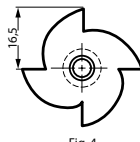


Fig. 4

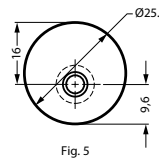


Fig. 5

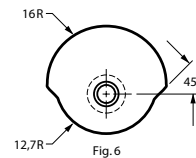


Fig. 6



CAMES ACÉTAL AVEC INSERT LAITON