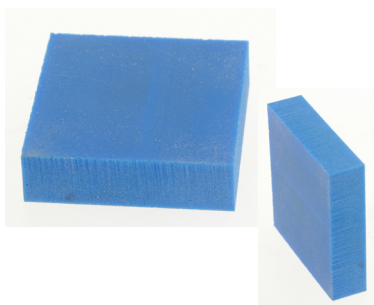


# AMORTISSEURS DE VIBRATIONS ISOCOL

*en Stock*



Ces plaques d'isolation contre le bruit et les trépidations sont constituées d'une couche amortisseur proprement dite garnie sur chaque face d'une couche adhésive autocollante qui s'oppose à tout glissement une fois posée.

Ces matériaux résistent aux huiles, à de nombreux produits chimiques et aux températures de -30°C à + 70°C = d'où un champ d'application considérable.

Présentations

a) en plaques souples de 1,5m x 5m d'épaisseur 8 - 12,5 - 25 ou multiples de 37,5 mm l'on peut couper à volonté les dimensions et les formes désirées ou en carrés de 50 X 50 mm et de 80 X 80. idéales pour machines de bureau, d'informatique, de labo...

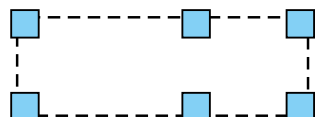
b) sous forme d'amortisseurs prêts à l'emploi avec vis de réglage type N recommandés sur sols inégaux.

## Domaines d'application pour l'isolation passive et active des vibrations

Appareils de climatisation, chaudières, installations de ventilation, machines de bureau, installation d'ordinateurs, machines de laboratoire, appareils électriques ménagers, machines à usiner le bois, machines de boulangerie, machines-outils légères.

### Instructions de montage

Pour une stabilisation optimale de la machine, nous recommandons de faire dépasser les plaques ISOCOL d'environ 1 cm de la surface d'assise de la machine. Les plaques d'origine de 400 X 400 mm permettent de découper soi-même les pièces correspondant aux surfaces d'assise.



Répartir les patins de telle sorte que la charge soit la même sur chaque élément amortisseur.

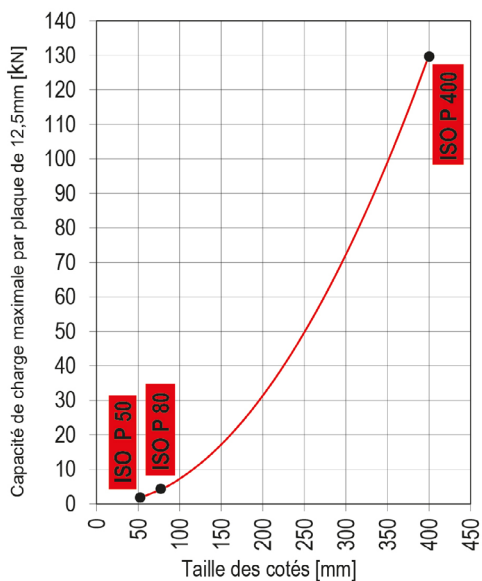
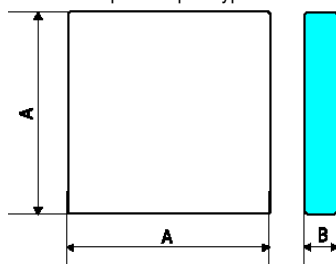
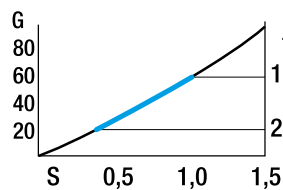
## Courbe de déformation

G : Charge en N/cm<sup>2</sup>

S : course élastique en mm

— : plage de charge 20 à 60 N/cm<sup>2</sup>

f : fréquence propre en Hz

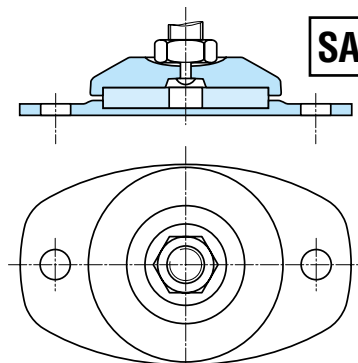


Réf.	Charge N	A	B	Poids (g)
ISO P 50	500 - 1 500	50	12,5	20
ISO P 80	1 500 - 4500	80	12,5	60
ISO P 400	44 000-130 000	400	12,5	1 500

# PIEDS AMORTISSEURS RÉGLABLES

## SEMELLES D'APPUI

SA



### Domaines d'application pour l'isolation passive et active des vibrations:

Appareils de climatisation, chaudières, installations de ventilation, machines de bureau, installation d'ordinateurs, machines de laboratoire, appareils électriques ménagers, machines à usiner le bois, machines de boulangerie, machines-outils légères.

Ils se fixent par leur tige filetée sur le pied de la machine et il est facile, en agissant sur les écrous, de compenser les inégalités de niveau de la surface d'installation. La tige peut pivoter légèrement sur le patin.

Il existe des semelles d'appui qui permettent de mieux répartir la pression sur le sol, plaques qui peuvent également se fixer par vis ou boulons.

Réf.	Charge daN	Fréquence Propre Hz	Pieds N					Poids kg	Semelles SA					Poids kg
			A	B	C	D	E		M	N	P	R	S	
N 70A	600	22-27	60	100	14	M12	80	0,3	140	84	110	12	4	0,14
N 71A	1200	20-24	150	182	13	M16	80	0,5	140	84	110	12	4	0,14
N 121A	2000	19-22	150	195	17	M20	120	1,0	210	135	170	16	5	0,24
NZX 71	1200	20-24	150	182	13	M16	80	0,3	-	-	-	-	-	-
NZX 120	2000	19-22	150	195	17	M20	120	1,0	-	-	-	-	-	-

*NOUVEAU*

