

# CHAÎNES MÉTRIQUES STANDARD DIN 8167 - ISO 1977

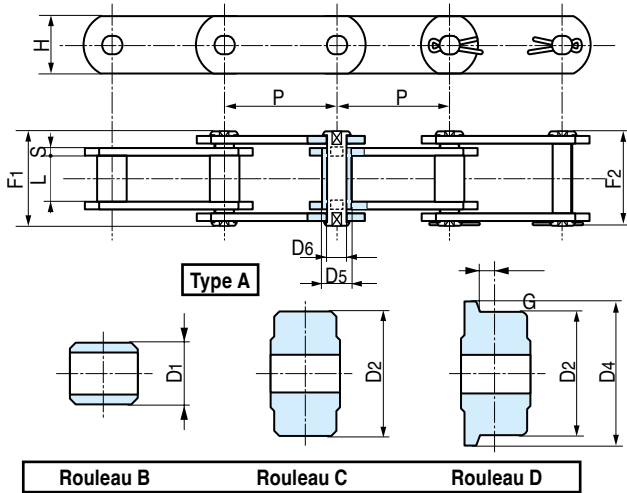
## LA TOUTE DERNIÈRE NORME

**Désignation** CM Type de galet P  
Ex : CMM112A100

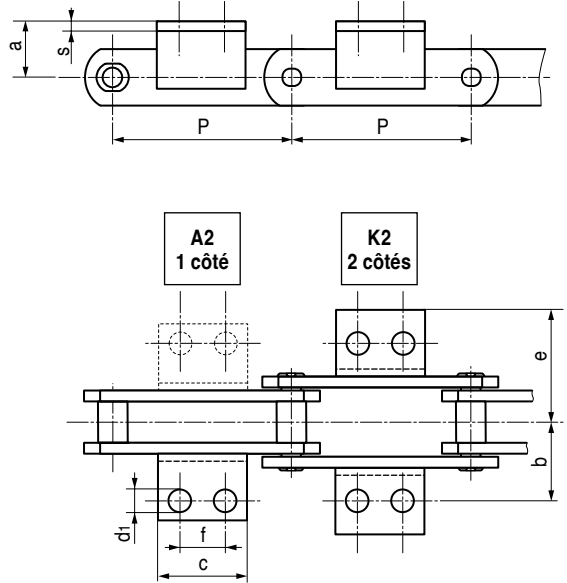
*en Stock*

Les dimensions tramées

- en stock
- avec douilles type A
- pignons 8 dents pour chaînes M80-A-100



## AVEC AXES PLEINS



- A1 : attache d'1 côté à 1 trou    A2 : à 2 trous    A3 : à 3 trous  
K1 : attache de 2 côtés à 1 trou    K2 : à 2 trous    K3 : à 3 trous  
M1 : attache verticale d'1 côté à 1 trou / M2 : à 2 trous  
MK1 : attache verticale de 2 côtés à 1 trou / MK2 : à 2 trous

Type	P	L	D1	D2	D4	G	D5	D6	H	S	F1	F2	Charge rupture Kr (daN)	Type	P	a	b	c	d1	e	f	Cornière	Type				Sup. poids attache Kg
																							A	B	C	D	
M 40	63	20	18	36	45	4,5	11	8	25,0	4	41	46	4000	M 40	25	35	40	60	9	50	1 trou	30x3	2,25	2,60	4,40	4,60	0,04
	80																						2,00	2,30	3,70	3,90	0,06
	100																						1,90	2,10	3,20	3,40	0,08
	125																						1,80	2,00	2,90	3,00	0,15
M 56	63	24	21	42	50	7,0	15,0	10,0	30,0	4	45	49	5600	M 56	30	44	30	60	11	64	1 trou	40x4	3,40	3,90	6,80	7,20	0,05
	80																						3,00	3,40	5,70	6,00	0,07
	100																						2,80	3,10	5,00	5,20	0,12
	125																						2,60	2,90	4,40	4,50	0,18
M 80	80	28	25	50	60	7,0	18,0	12,0	35,0	5	54,5	58	8000	M 80	35	48	35	75	11	68	1 trou	40x4	4,70	5,40	9,20	9,40	0,09
	100																						4,30	4,80	7,90	8,00	0,09
	125																						4,00	4,40	6,90	7,00	0,18
	160																						3,70	4,00	6,00	6,10	0,27
M 112	80	32	30	60	75	7,5	21,0	15,0	40,0	6	63	67	11200	M 112	40	55	65	95	14	82	1 trou	50x6	6,80	8,00	14,00	14,70	0,13
	100																						6,20	7,20	12,00	12,50	0,18
	125																						5,70	6,50	10,40	10,80	0,30
	160																						5,30	5,90	9,00	9,30	0,44
M 160	100	37	36	70	90	8,5	25,0	18,0	50,0	7	72	78	16000	M 160	45	62	80	115	14	86	1 trou	50x6	9,70	11,20	18,90	20,20	0,14
	125																						8,90	10,00	16,30	18,10	0,23
	160																						8,20	9,10	14,00	15,40	0,37
	200																						7,60	8,40	12,20	13,40	0,53
M 224	125	43	42	85	105	10,0	30,0	21,0	60,0	8	84	89	22400	M 224	55	70	100	160	18	102	1 trou	60x8	13,00	14,80	25,80	26,60	0,36
	160																						12,00	13,40	22,00	22,70	0,43
	200																						11,00	12,10	19,00	19,50	0,71
	250																						10,30	11,20	16,70	17,10	1,13
M 315	160	48	50	100	124	10,5	36,0	25,0	70,0	10	97	103	31500	M 315	190	125	160	190	155	1 trou	60x8	13,90	14,80	20,00	20,50	1,46	
	200																										
	315																										
	400																										

### CES DIVERSES CHAÎNES PEUVENT ÊTRE LIVRÉES

- En INOX, zinguées, nickelées, chromées dur, traitées
- Avec galets de diverses formes - Acier-Delrin
- Avec axes prolongés, avec pattes spéciales...

# PRUD'HOMME

## transmissions

25 chemin d'Aubervilliers - F-93203 SAINT-DENIS Cedex

Tél. 01 48 11 46 00 - Fax 01 48 34 49 49

[www.prudhomme-trans.com](http://www.prudhomme-trans.com)

[info@prudhomme-trans.com](mailto:info@prudhomme-trans.com)