

SYMBOLES UTILISÉS DANS LES PAGES SUIVANTES

P : pas chaîne
 L : largeur intérieure
 D1 : diamètre rouleau
 D2 : diamètre galet lisse
 D3 : diamètre galet épaulé
 D4 : diamètre épaulement
 D5 : diamètre douille
 D6 : diamètre axe
 D7 : diamètre axe creux
 D8 : diamètre douille attache spéciale
 D9 : diamètre trou attache spéciale
 G : cote d'écartement
 H : hauteur plaque
 H1 : hauteur plaque de porte
 H2 : hauteur plaque spéciale
 S : épaisseur plaque
 S1 : épaisseur plaque intérieure
 S2 : épaisseur plaque extérieure

A : chaîne à douilles
 B : chaîne à petits galets
 C : chaîne à grands galets
 D : chaîne à galets épaulés

F1 : encombrement sur axe rivé
 F2 : encombrement sur axe jonction
 F3 : encombrement des raclettes
 RC : rayon courbure minimal
 Kr : charge rupture
 a : centre chaîne - bord supérieur attache
 b : centre chaîne - centre trou en attache
 b1 : centre axe - centre trou attache verticale
 b2 : centre axe - centre trou attache verticale
 c : longueur de l'attache
 c1 : longueur de l'attache
 d : diamètre trou attache
 d1 : diamètre trou attache
 e : centre chaîne - bord ext. de l'attache
 e1 : centre axe - bord sup. de l'attache
 f : entre-axe trous
 g : écartement plan attache de ligne médiane axe
 s : épaisseur de l'attache

A1-A2-A3 : attache d'1 coté à 1-2-3 trous
 K1-K2-K3 : attaches des 2 cotés à 1-2-3 trous
 M1-M2 : attache verticale d'1 coté à 1-2 trous
 MK1-MK2 : attache verticale des 2 cotés à 1-2 trous

DÉSIGNATION DES CHÂÎNES NUES

EXEMPLE

- a) Chaîne **CM-80-A-100** (page 46)
M80 : série métrique DIN 8167 à axes pleins
A : à douilles
100 : pas (mm)
- b) Chaîne type **MC 112 - D - 200** (page 47)
MC112 : à axes creux série DIN 8167
D : à galet épaulé
200 : pas mm 200

Toutes les dérogations aux standards de production doivent être précisées dans leurs caractéristiques.

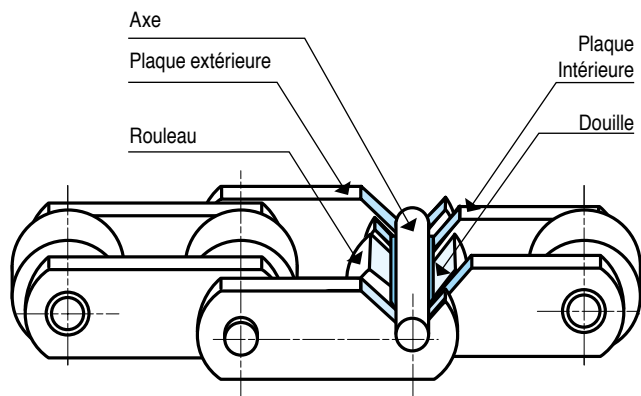
Exemples :

- a) chaîne type 500 zinguée
 b) chaîne type 500 avec plaques traitées
 c) chaîne type 500 avec rouleaux diamètre 20 mm

Chaînes spéciales :

Elles doivent faire l'objet d'un plan.

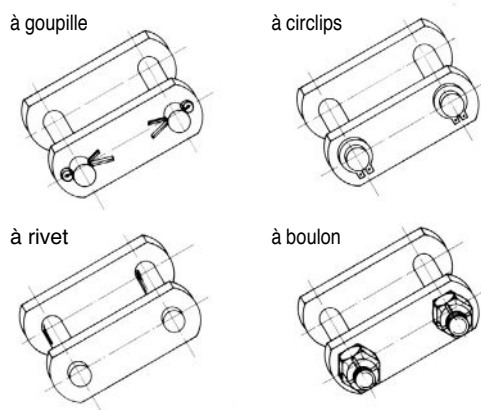
COUPE D'UNE CHÂÎNE



DES CHÂÎNES À PATTES (page 44)

- a) Chaîne type **500/A2-02** signifie :
 Type **500** avec attaches à **2 trous**, tous les **2 pas**, d'un seul côté.
- b) Chaîne type **703/K3-04** signifie :
 Type **703** avec attaches à **3 trous**, tous les **4 pas**, des deux côtés.

MAILLONS RACCORD



MAILLONS COUDÉS

