

# ENGRENAGES CONIQUES STANDARD



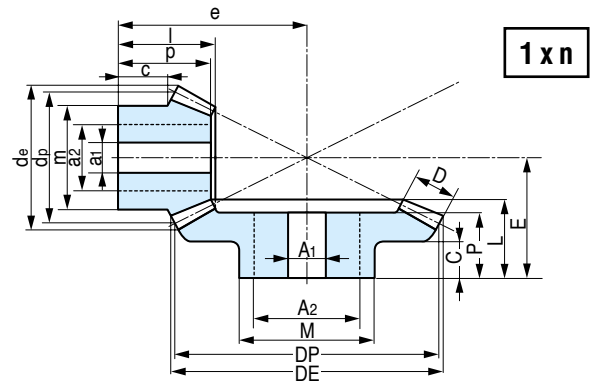
**SUR DEMANDE**  
RÉALÉSAGE ET RAINURAGE  
DENTURES TRAITÉES  
ACIER XC48

**SUR DEVIS**  
AUTRES MODULES  
NOMBRES DE DENTS  
SPÉCIAUX  
FORMES SPÉCIALES

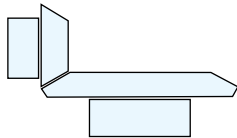
• : Couples en acier XC38

*en Stock*

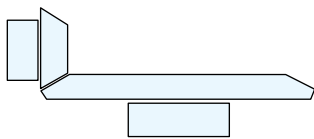
Les dimensions tramées



## RAPPORT 1 x 3



RÉFÉRENCES MODULE	Nbre de dents	dp	de	e	l	p	c	Alésage de stock		Réalsés max.		m	D
		DP	DE	E	L	P	C	A1	A2	M			
• CC.1545-1	15	15	16,9	33,08	16,5	15,5	10	5	8	12	6		
	45	45	45,63	19,89	15	13	9	6	18	25	6		
• CC.1545-1,5	15	22,5	25,35	44,87	20	19	10,5	8	12	19	9		
	45	67,5	68,45	27,34	20	17	12,5	10	30	45	9		
CC.1545-2	15	30	33,79	60,15	27	26	14	10	16	25	12		
	45	90	91,26	34,79	25	21	15	12	30	45	12		
CC.1545-3	15	45	50,69	87,85	40	37,5	19	15	23	38	20		
	45	135	136,9	54,13	40	35	25	20	45	65	20		
CC.1545-4	15	60	67,59	113,50	50	47	22	20	32	50	27		
	45	180	182,53	68,75	50	43	29	25	60	80	27		
CC.1545-5	15	75	84,49	147,88	65	61,5	33	25	40	62	30		
	45	225	228,16	84,47	60	51,5	35	30	70	100	30		
CC.1545-6	15	90	101,38	170,72	75	71,5	33,5	25	45	75	40		
	45	270	273,79	98,78	70	60	40	30	85	120	40		
<b>RAPPORT 1 x 4</b>													
• CC.1560-1	15	15	16,94	41,03	18	17,5	10,5	6	8	12,5	7		
	60	60	60,48	21,05	16	14	10	8	20	30	7		
• CC.1560-1,5	15	22,5	25,41	60,04	25	24	14,5	8	12	18	10		
	60	90	90,73	30,68	23	20	15	12	35	50	10		
CC.1560-2	15	30	33,88	76,07	30	28,5	15	10	15	24	14		
	60	120	120,97	40,1	30	26,5	20	15	35	50	14		
CC.1560-3	15	45	50,82	110,06	40	38	19	15	25	37	20		
	60	180	181,45	55,37	40	35	25	20	45	65	20		
CC.1560-4	15	60	67,76	145,2	55	53	23,5	20	35	50	30		
	60	240	241,94	69,79	50	42	29	25	60	80	30		
CC.1560-5	15	75	84,7	185,18	70	66,5	33	25	40	62	35		
	60	300	302,42	85,26	60	51	35	30	70	100	35		
CC.1560-6	15	90	101,64	215,33	80	77	32,5	25	45	75	45		
	60	360	362,91	99,68	70	60	40	30	85	120	45		



## INOX

Mêmes dimensions qu'en acier (Page 198)

MODULE 1	MODULE 1,5	MODULE 2	MODULE 3
CCZX. 1919 - 1	CCZX. 1919 - 1,5	CCZX. 1919 - 2	CCZX. 1919 - 3

*en Stock*

## ACIER INOXYDABLE 304 L

Mêmes dimensions que les couples en acier XC38 et 48  
Puissances transmissibles = les 2/3 de celles des pignons acier.

**TOUS PIGNONS SPÉCIAUX = SUR DEVIS**

**MODULES MINIATURES**

voir page 170

