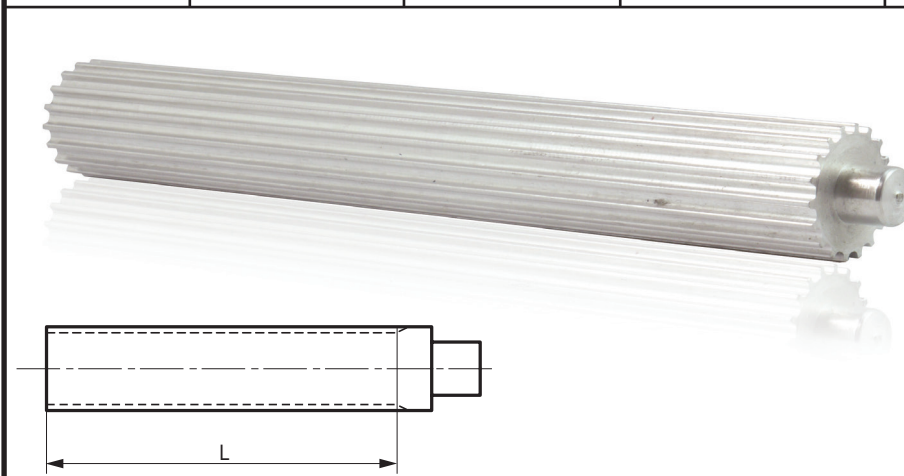
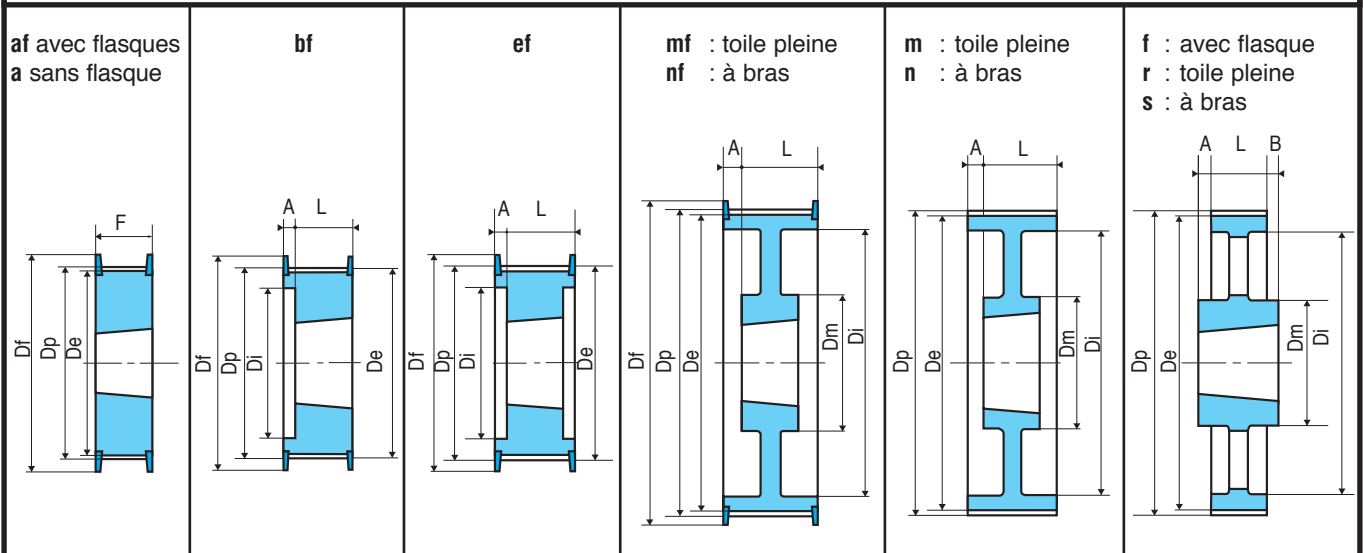


DIFFÉRENTS TYPES DE POULIES À "MOYEU AMOVIBLE"



BARREUX DENTÉS POUR COURROIES SYNCHRONES

- Soit pour l'utilisation côte à côte de courroies, ne travaillant pas éventuellement dans le même plan. Le montage s'en trouve très simplifié et le synchronisme est absolu.
- Soit pour l'utilisation de courroies de largeurs non standard, voire même très larges (utilisation comme bande transporteuse par exemple).

Nous rappelons que nous recevons la plupart de nos courroies en manchons de grande largeur (certains jusqu'à 700 mm) et que nous sommes équipés d'une machine à contrôle électronique qui permet de couper des courroies de n'importe quelle largeur.

Ceci n'est valable qu'à partir des dimensions XL et 5M et ne l'est donc pas pour les pas miniatures de 2 et 3 mm.

| Dents | 12 | 15 | 17 | 19 | 20 | 21 | 23 | 25 | 30 | 35 | 40 | 50 | 60 |
|-----------|--------------------------|-----|-----|----|-----|----|-----|----|-----|----|-----|----|----|
| Courroies | LONGUEURS UTILES L en mm | | | | | | | | | | | | |
| MXL 2.03 | 50 | | 90 | | 125 | | 132 | | 140 | | 160 | | |
| XL 5.08 | 125 | 132 | 140 | | 160 | | | | | | | | |
| L 9.52 | 160 | | | | | | | | | | | | |
| HTD 3M | 100 | 125 | 150 | | 175 | | 200 | | | | | | |
| HTD 5M | 150 | 175 | 200 | | | | | | | | | | |
| HTD 8M | 200 | | | | | | | | | | | | |

LES DIMENSIONS DONNÉES POUR LES POULIES LE SONT SOUS TOUTES RÉSERVES

Ce catalogue est un condensé

Il est donc obligatoirement succinct.
 Nous disposons, en général, de documentations détaillées.
 Si vous devez affiner votre choix : nous les demander.
NOTRE BUREAU TECHNIQUE EST TOUJOURS À VOTRE SERVICE POUR TOUS RENSEIGNEMENTS ET TOUS CALCULS.

POULIES SPÉCIALES

- Soit avec un nombre de gorges supérieur à celui des poulies standard
- Soit de formes spéciales
- Soit équipées d'un dispositif complémentaire (limiteur de couple, par exemple).

**NOUS EN TRANSMETTRE LES PLANS
 ET UN DEVIS VOUS SERA SOUMIS**

Toujours bien préciser les quantités désirées.

