

# PALIER À BILLES SÉRIE NORMALE

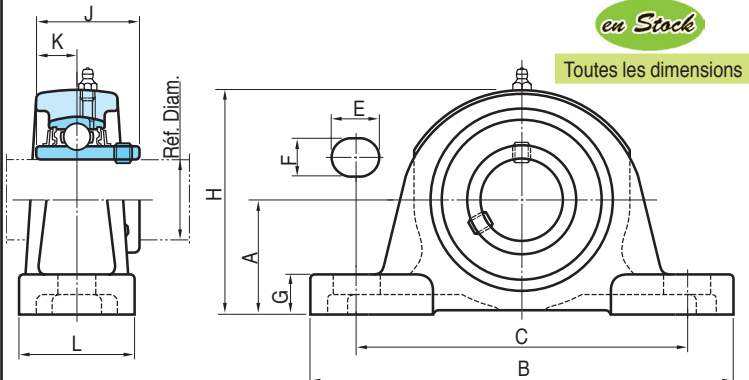
Alésage H7  
Température: 80°C max.

CAPACITÉS  
DE CHARGES  
en daN

| Diamètres mm | 12 - 15 - 17 | 20   | 25   | 30   | 35   | 40   | 45   | 50   | 55   | 60   |
|--------------|--------------|------|------|------|------|------|------|------|------|------|
| dynamique    | 1010         | 1010 | 1100 | 1530 | 2010 | 2280 | 2560 | 2750 | 3400 | 4110 |
| statique     | 640          | 640  | 730  | 1050 | 1430 | 1650 | 1870 | 2110 | 2670 | 3280 |

## À SEMELLE - BOITIER FONTE

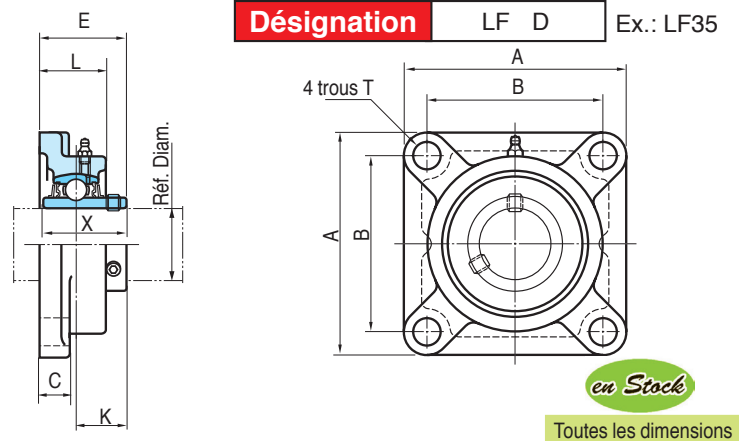
LP



| D        | A    | B   | C   | L  | E  | F  | G  | H  | K    | J    | Poids - kg | D  | A    | B   | C   | L  | E  | F  | G  | H   | K    | J    | Poids (kg) |
|----------|------|-----|-----|----|----|----|----|----|------|------|------------|----|------|-----|-----|----|----|----|----|-----|------|------|------------|
| 12-15-17 | 30,2 | 126 | 95  | 38 | 18 | 13 | 13 | 61 | 18,3 | 31   | 0,61       | 40 | 49,2 | 184 | 137 | 54 | 21 | 17 | 17 | 98  | 30,2 | 49,2 | 2          |
| 20       | 33,3 | 126 | 95  | 38 | 18 | 13 | 13 | 64 | 18,3 | 31   | 0,69       | 45 | 54   | 190 | 146 | 54 | 21 | 17 | 17 | 107 | 30,2 | 49,2 | 2,3        |
| 25       | 36,5 | 140 | 105 | 38 | 19 | 13 | 13 | 71 | 19,7 | 34   | 0,81       | 50 | 57,2 | 206 | 159 | 60 | 22 | 20 | 19 | 114 | 32,6 | 51,6 | 2,9        |
| 30       | 42,9 | 165 | 121 | 48 | 21 | 17 | 15 | 83 | 22,2 | 38,1 | 1,3        | 55 | 63,5 | 219 | 171 | 60 | 22 | 20 | 19 | 126 | 33,4 | 55,6 | 3,7        |
| 35       | 47,6 | 167 | 127 | 48 | 20 | 17 | 16 | 93 | 25,4 | 42,9 | 1,6        | 60 | 69,8 | 241 | 184 | 70 | 25 | 20 | 22 | 137 | 39,7 | 65,1 | 4,9        |

## PALIER FLASQUES - BOÎTIER FONTE

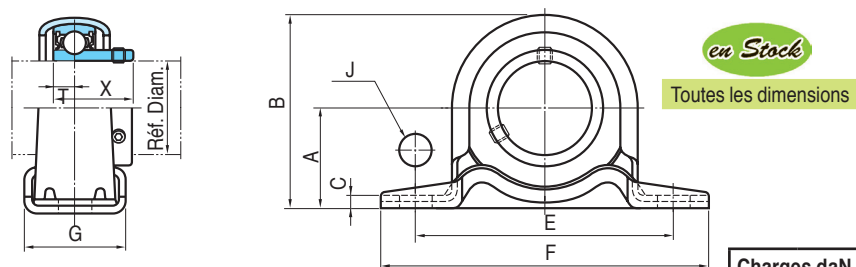
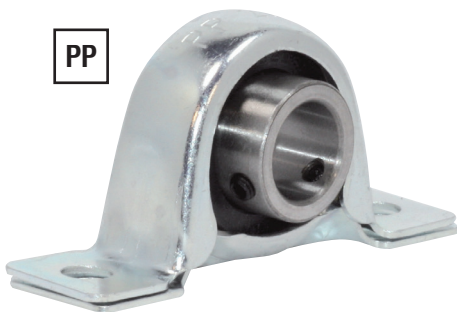
LF



| D        | A     | B    | C  | L    | E    | K    | X    | T  | Poids (kg) | D  | A   | B   | C  | D  | E    | K    | X    | T  | Poids (kg) |
|----------|-------|------|----|------|------|------|------|----|------------|----|-----|-----|----|----|------|------|------|----|------------|
| 12-15-17 | 86    | 63,5 | 12 | 25,5 | 33,3 | 18,3 | 31   | 12 | 0,62       | 40 | 130 | 102 | 15 | 36 | 51,2 | 30,2 | 49,2 | 16 | 1,9        |
| 20       | 86    | 63,5 | 12 | 25,5 | 33,3 | 18,3 | 31   | 12 | 0,62       | 45 | 137 | 105 | 16 | 38 | 52,2 | 30,2 | 49,2 | 16 | 2,3        |
| 25       | 95    | 70   | 14 | 27   | 35,7 | 19,7 | 34   | 12 | 0,84       | 50 | 143 | 111 | 16 | 40 | 54,6 | 32,6 | 51,6 | 16 | 2,6        |
| 30       | 108   | 83   | 14 | 31   | 40,2 | 22,2 | 38,1 | 12 | 1,1        | 55 | 162 | 130 | 18 | 43 | 58,4 | 33,4 | 55,6 | 19 | 3,5        |
| 35       | 117,5 | 92   | 15 | 34   | 44,4 | 25,4 | 42,9 | 14 | 1,5        | 60 | 175 | 143 | 18 | 48 | 68,7 | 39,7 | 65,1 | 19 | 4,2        |

## SÉRIE LEGÈRE À SEMELLE - BOÎTIER TÔLE EMBOUTIE

PP



| D  | A    | B    | C   | E  | F   | G  | J    | S    | T   | X  | Poids (kg) | Charges daN |      |
|----|------|------|-----|----|-----|----|------|------|-----|----|------------|-------------|------|
|    |      |      |     |    |     |    |      |      |     |    |            | dyn         | stat |
| 12 |      |      |     |    |     |    |      |      |     |    |            |             |      |
| 15 | 22,2 | 43,8 | 3,2 | 68 | 86  | 25 | 9,5  | 19,5 | 6   | 22 | 0,16       | 750         | 450  |
| 17 |      |      |     |    |     |    |      |      |     |    |            |             |      |
| 20 | 25,4 | 50,5 | 3,2 | 76 | 98  | 32 | 9,5  | 23,5 | 7   | 25 | 0,23       | 1010        | 630  |
| 25 | 28,6 | 56,6 | 4   | 86 | 108 | 32 | 11,5 | 23,5 | 7,5 | 27 | 0,28       | 1100        | 700  |
| 30 | 33,3 | 66,3 | 4   | 95 | 117 | 38 | 11,5 | 27   | 8   | 30 | 0,47       | 1530        | 1020 |