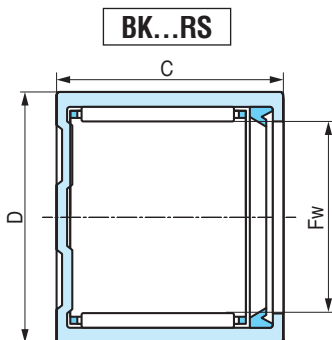
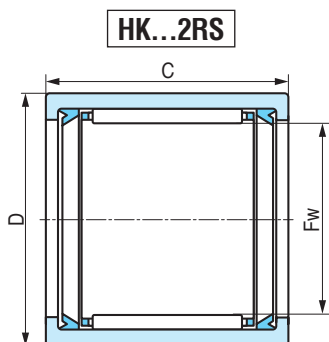
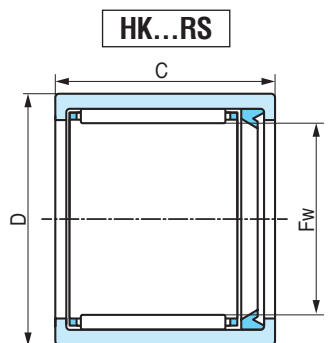


DOUILLES À AIGUILLES

SÉRIES HK...RS / HK...2RS / BK...RS



Réf.	Poids g	Réf.	Poids g	D C FW ø				Charge (N)		Vitesse max. lubrification huile tr/mn.
				mm				Dyn.	Stat.	
HK0810 RS	2,9	BK1414RS	14,1	12	10	8	8	2250	2100	19000
HK08 12 2 RS	3,5			12	12	8	8	2250	2100	19000
HK1012 RS	4,2			14	12	10	10	4100	5000	19000
HK1014 RS	5,2			14	14	10	10	4100	5000	15000
HK1214RS	10,7			18	14	12	12	6100	7000	15000
HK1216 2RS	11,5			18	16	12	12	6100	7000	12000
HK1414 RS	12	BK1514RS	14,4	20	14	14	14	6100	7500	13000
HK1416 2RS	14			20	16	14	14	6100	7500	11000
HK1514 RS	12,6			21	14	15	15	6800	8800	11000
HK1516 RS	14,3			21	16	15	15	6800	8800	10000
HK1518 RS	16			21	18	15	15	9500	11400	10000
HK1520 2RS	18			21	20	15	15	9500	11400	10000
HK1614 RS	15,1	BK1614RS	15,3	22	14	16	16	7200	9200	10000
HK1616 2RS	15,1			22	16	16	16	7200	9200	10000
HK1620 2RS	16,8			22	20	16	16	9900	12300	10000
HK1625 2RS				22	25	16	16	9900	12300	10000
HK1814 RS	15,1			24	14	18	18	7800	9900	13000
HK1816 2RS	17			24	16	18	18	7800	9900	13000
HK2012 RS	11,7	BK2018RS	24,4	26	12	20	20	9500	11900	9200
HK2016 2RS	18,8			26	16	20	20	8000	10100	9000
HK2018 RS	21,4			26	18	20	20	12700	20100	8200
HK2020 2RS	23,5			26	20	20	20	12700	20100	7800
HK2212 RS	14			28	12	22	22	8310	10000	9000
HK2214 RS	18,3			28	14	22	22	9000	12400	7800
HK2216 2 RS	20,3			28	16	22	22	9000	12400	7800
HK2218 RS	23,5			28	18	25	25	10400	20100	7800
HK2220 2RS	25,5			28	20	22	22	10400	20100	7800
HK2516 2RS	27,3			32	16	25	25	9800	13200	6900
HK2518 RS	31	BK2518 RS	35,3	32	18	25	25	13600	20000	6900
HK2520 2RS	33,1			32	20	25	25	13600	20000	6900
HK2524 2RS	39,7			32	24	25	25	17900	30000	6900
HK2820 2RS	36,9			35	20	28	28	11400	22500	5300
HK3016 2RS	28,5			37	16	30	30	16200	26000	5300
HK3018 RS	36,6			37	18	30	30	10100	16200	5300
HK3020 2RS	39,1			37	20	30	30	16200	26000	5300
HK3516 2RS	36,4			42	16	35	35	10100	20300	4900
HK3518 RS	37,4			42	18	35	35	16700	30500	4900
HK3520 2RS	41,1			42	20	35	35	16700	30500	4900
HK4016 2RS	41,2	47	16	40	40	11000	21300	4200		
HK4018 RS	47,3	47	18	40	40	19000	30500	4200		
HK4020 2RS	50,2	47	20	40	40	19000	30500	4200		
HK4518 RS	54,2	52	18	45	45	20300	41000	3800		
HK4520 2RS	57,4	52	20	45	45	20300	41000	3800		
HK5022 RS	77,2	58	22	50	50	30000	61000	3200		

