

CHAÎNES À PATTES

CHAÎNES TOUJOURS MONTÉES À LA DEMANDE

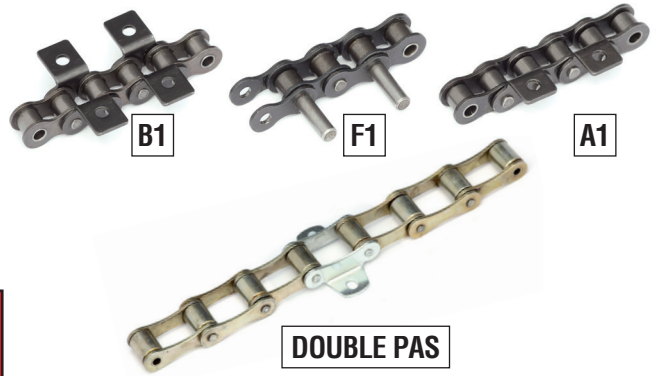
donc, préciser à la commande :

- la référence de la chaîne
- le type de pattes désiré (d'un seul côté ou des 2 côtés) ainsi que la répartition de ces pattes sur la chaîne (cote T)

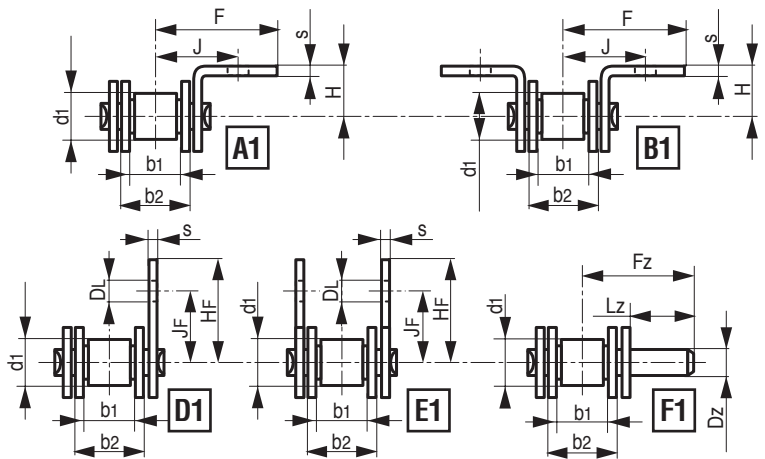
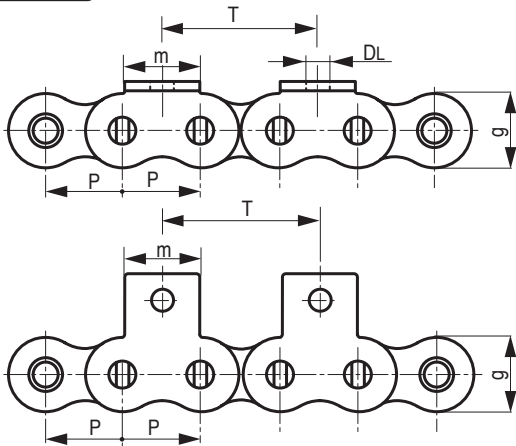
Les pattes ne se montent que sur les **joues extérieures**.

Seules les références marquées (b) dans le tableau ci-dessous, peuvent aussi les recevoir sur les joues intérieures.

(c) chaînes pouvant être livrées avec des rouleaux en matière plastique :



LEUR MONTAGE SPÉCIAL DEMANDE TOUJOURS UN CERTAIN DÉLAI



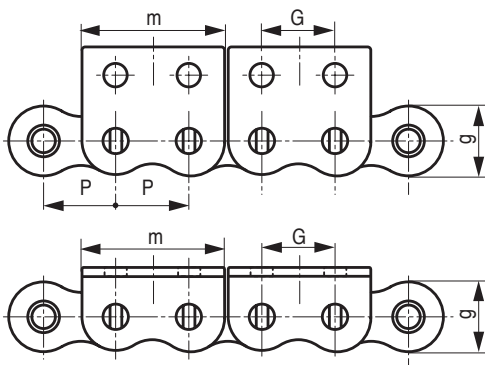
Tétons standard
voir Dz-Lz ci-dessous
autres dimensions sur demande

Désignation CP Réf. chaîne intervalle de pas M() type de pattes

ME : Maillon Extérieur - MI : Maillon Intérieur (Ex.: CP08B2PMEB1)

	Références	pas p	b1	b2	d1	g	m	DL	s	Rupture daN	Types A - B			D-E		F		
											J	F	H	JF	HF	DZ	Lz	Fz
Série NORMALE	CP.05B	8	3	4,77	5	7,11	8	3	0,8	460	6,6	12	5	7,5	13	4	10	13,3
	CP.06B (b)	9,53	5,72	8,53	6,35	8,26	8	3,5	1,25	910	9,5	13,5	6,5	9,5	13,2	5	15	20,7
	CP.V4	12,7	3,3	5,8	7,75	9,91	10,5	3,5	0,95	820	9,0	15,1	7	11,5	17,65	5	15	19
	CP.V5	12,7	4,88	7,2	7,75	9,91	10,5	3,5	0,95	820	9,7	15,8	7	11,5	17,65	5	15	19,7
	CP.08B (b)(c)	12,7	7,75	11,3	8,51	11,81	12,5	4,5	1,6	1820	13,1	19	10	14,8	20,3	6	15	22,4
	CP.10B (b)(c)	15,88	9,65	13,28	10,16	14,73	15	5,5	1,7	2270	16,7	27	10	17,2	26,7	6,5	20	28,5
	CP.12B (b)(c)	19,05	11,68	15,62	12,07	16,13	18,5	6,6	1,8	2950	18,6	29	11	18,7	29	7	20	29,8
	CP.16B (b)(c)	25,4	17,02	25,45	15,88	21,08	25	9	3	5800	28,9	41,8	18	28,6	41,5	10	30	45,9
	CP.20B	31,75	19,56	29,01	19,05	26,42	35	9	3,75	9500	33,4	49	18	30,5	46	12	30	48,4
	CP.24B	38,1	25,4	37,92	25,4	33,4	38	11	5	17000	44,0	64	25	41	60	16	35	59,1
Série à DOUBLE PAS	CP.28B	44,45	30,99	46,58	27,94	37,08	45	14	6	20000	54,1	78	32	52,5	75,5	20	40	69
	CP.32B	50,8	30,99	45,57	29,21	42,29	50	14	6	26000	54,0	76,3	35	53,5	77	20	40	69
	CP.713	25,4	7,75	11,3	8,51	11,81	13	4,5	1,6	1820	13,1	19,3	10	11,8	20,3	6	15	22,4
	CP.717	31,75	9,65	13,28	10,16	14,73	15	5,5	1,7	2270	16,7	26,7	10	16,4	26,7	6,5	20	28,5
	CP.722	38,1	11,68	15,62	12,07	16,13	19	6,6	1,8	2950	18,5	26	11	17,6	26	7	20	29,8
	CP.728	50,8	17,02	25,45	15,88	21,08	30	9	3	5800	28,9	43	18	29	42,5	10	30	45,9
	CP.734	63,5	19,56	29,01	19,05	26,42	35	9	3,75	9500	33,1	49,6	18	30,5	45,7	12	30	48,4

SÉRIE À PATTES LARGES



D2 : d'un seul côté

E2 : des deux côtés

A2 : d'un seul côté

B2 : des deux côtés

Toutes autres cotes = voir tableau du milieu

Réf. CPL	08B	10B	12B	16B
Pas p et G	12,7	15,8	19,05	25,4
m	23,2	29	33,6	46,5

en Stock

Chaînes CP avec pattes A1, B1, E1 et F1
• Tous les 2 et tous les 4 pas
(CP 08B - CP 10B - CP 12B)

PRUD'HOMME
transmissions

Calculez votre chaîne sur :
www.prudhomme-trans.com