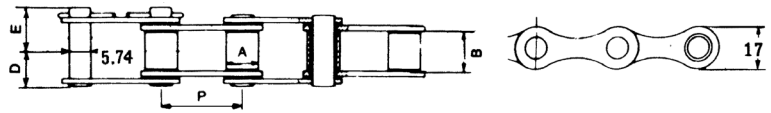


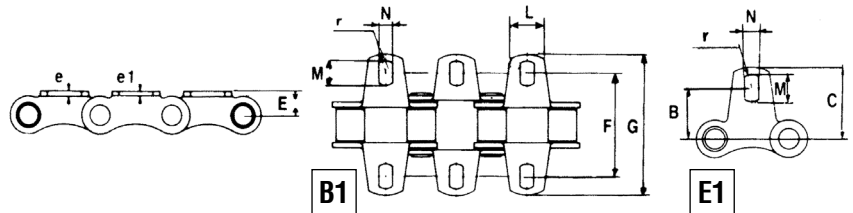
CHAÎNES AGRICOLES & MANUTENTION LÉGÈRE



CHAÎNES À RIVETS PLEINS "ISO"



Présentation zinguée							
Réf.	PAS	A	B	E	D	Rupture daN	Kg./mètre
CRISO45	41,4	15,24	22,2	21,6	19,1	2300	1,59
CRISO52	38,1	15,24	22,2	21,6	19,1	2300	1,6
CRISO55	41,4	17,78	22,2	21,6	19,1	2300	1,86
CRISO62	41,9	19,05	25,4	22,9	20,3	2700	2,15



Pattes standard "ISO"

Les pattes pour les chaînes 45 et 55 sont les mêmes.

B1					E1			Ces chaînes sont montées à la demande seulement, donc avec délai.			
Réf.	E	e	e1	N	M	L	F		G	Réf.	B
52	11,4	2,5	2,5	8,3	9,9	20	59	77,5	52	22,1	31,8
55	11,4	2,5	2,5	8,3	11,5	20	54	74,9	55	19,8	30,2
62	11,4	2,5	2,5	8,3	14,7	20	66,5	95,3	62	24,6	38,6

**MONTAGE TOUJOURS À LA DEMANDE
TOUS PIGNONS ACIER SUR DEVIS**

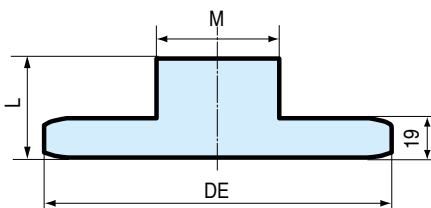
PIGNONS EN FONTE À MOYEU

POUR VITESSES MODÉRÉES SEULEMENT

en Stock

Les dimensions tramées

En stock pour chaînes n° 45 et n° 55 uniquement.

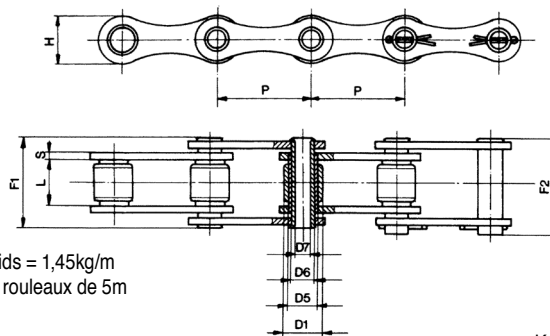


Désignation PCR 55 Nb dents

Dents	9	11	13	15	17
DE	135	165	190	215	242
L	50	50	50	50	55
M	66	66	66	68	68

CHAÎNES À AXES CREUX

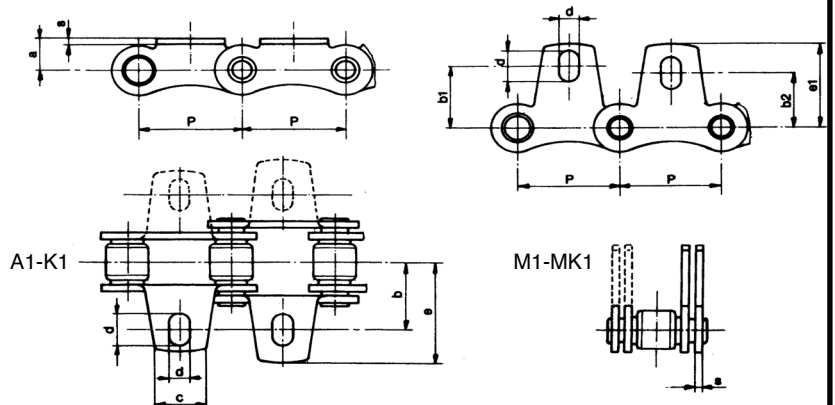
L'alésage de 8,3mm des axes creux permet d'y introduire des barres, axes, boulons, etc, de 8 mm de diamètre.



Poids = 1,45kg/m
En rouleaux de 5m

Réf.	P	L	D1	D6	D6	D7	H	F1	F2	Kr
				mm						daN
CR55AC	41,75	20,5	17	13,8	11	8,3	21,4	3	36,5	2700
INOX CR55ACZX	41,75	20,5	17	13,8	11	8,3	21,4	3	36,5	1350
CR55ACR	41,75	20,5	17	13,8	11	8,3	25	3	36,5	3500

INOX



Pattes des chaînes Réf CRAC.55 - CRAC.55 ZX - CRAC.55 R

P	a	b	b1	b2	c	d	e	e1	s
mm									
41,75	13,5	29	28	25	19	14x8,3	43,5	39,5	3