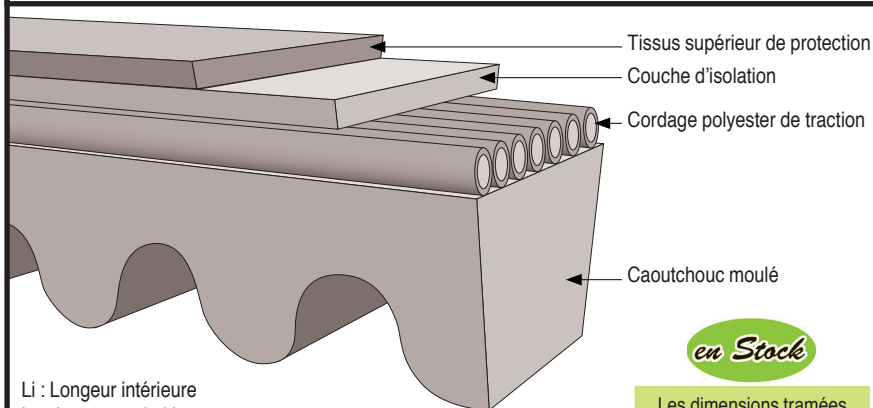


XPZ E



Li : Longueur intérieure
Lp : Longueur primitive

en Stock

Les dimensions tramées

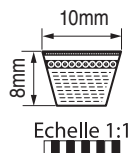


Ces courroies économiques sont adaptées à des applications moins exigeantes que celles nécessitant des courroies hautes performances.

Elles sont fabriquées dans une usine qui produit également des courroies, depuis plus de deux décennies, pour certains des plus grands fabricants mondiaux. Elles utilisent des composants (câblage, toiles ...) fabriqués par les meilleurs fournisseurs mondiaux qui assurent une qualité optimale.

Elles offrent ainsi un excellent rapport qualité prix qui en font une alternative à considérer pour certaines de vos applications.

Elles sont stockées même dans des dimensions importantes tant en longueur qu'en section.



| Li | | | | | | | | |
|-----|-----|------|------|------|------|------|------|------|
| 512 | 762 | 937 | 1137 | 1287 | 1500 | 1750 | 2000 | 2650 |
| 587 | 787 | 950 | 1140 | 1312 | 1512 | 1762 | 2030 | 2690 |
| 600 | 800 | 962 | 1147 | 1320 | 1537 | 1782 | 2060 | 2800 |
| 612 | 812 | 987 | 1150 | 1337 | 1550 | 1800 | 2080 | 2840 |
| 630 | 825 | 1000 | 1162 | 1362 | 1562 | 1812 | 2120 | 3000 |
| 637 | 837 | 1012 | 1180 | 1387 | 1587 | 1837 | 2160 | 3150 |
| 662 | 850 | 1037 | 1187 | 1400 | 1600 | 1850 | 2240 | 3170 |
| 670 | 862 | 1047 | 1202 | 1412 | 1612 | 1862 | 2280 | 3350 |
| 687 | 875 | 1060 | 1212 | 1420 | 1637 | 1887 | 2360 | 3550 |
| 710 | 887 | 1077 | 1237 | 1437 | 1650 | 1900 | 2410 | |
| 722 | 900 | 1087 | 1250 | 1450 | 1662 | 1937 | 2487 | |
| 737 | 912 | 1112 | 1262 | 1462 | 1687 | 1950 | 2500 | |
| 750 | 925 | 1120 | 1270 | 1487 | 1700 | 1987 | 2540 | |

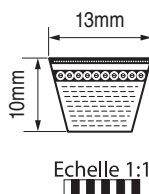
Désignation

XPZ Taille (Li) E

Ex.: XPZ710E

| | XPZ E | XPA E | XPB E | XPC E | 3VX E | 5VX E |
|--------------------------------|-------|-------|-------|-------|-------|-------|
| Masse linéaire courroie (kg/m) | 0,07 | 0,11 | 0,2 | 0,32 | 0,08 | 0,22 |
| Ø min. poulie (mm) | 50 | 63 | 100 | 160 | 67 | 180 |
| Vitesse max. courroie (m/s) | 50 | 50 | 50 | 50 | 50 | 50 |

XPA E



| Li | | | | | | |
|-----|------|------|------|------|------|------|
| 707 | 957 | 1215 | 1500 | 1782 | 2132 | 2732 |
| 732 | 975 | 1232 | 1507 | 1800 | 2182 | 2782 |
| 747 | 982 | 1250 | 1532 | 1832 | 2240 | 2800 |
| 757 | 1000 | 1272 | 1550 | 1850 | 2282 | 2832 |
| 770 | 1007 | 1282 | 1557 | 1857 | 2300 | 2847 |
| 782 | 1032 | 1307 | 1582 | 1882 | 2332 | 2882 |
| 800 | 1060 | 1320 | 1590 | 1900 | 2360 | 2900 |
| 807 | 1082 | 1332 | 1600 | 1907 | 2382 | 2932 |
| 832 | 1090 | 1357 | 1607 | 1932 | 2430 | 2982 |
| 850 | 1107 | 1367 | 1632 | 1950 | 2482 | 3000 |
| 857 | 1120 | 1382 | 1650 | 1957 | 2500 | 3150 |
| 882 | 1132 | 1400 | 1657 | 1982 | 2532 | 3350 |
| 900 | 1140 | 1407 | 1682 | 2000 | 2582 | 3550 |
| 907 | 1150 | 1432 | 1700 | 2032 | 2607 | 3750 |
| 925 | 1157 | 1450 | 1732 | 2060 | 2632 | 4000 |
| 932 | 1180 | 1457 | 1750 | 2082 | 2650 | 4250 |
| 950 | 1207 | 1482 | 1757 | 2120 | 2682 | 4500 |

Désignation

XPA Taille (Li) E

Ex.: XPA707E