

# POUTRES EN ACIER

## POUR RECEVOIR DES RAILS LISSES OU DES RAILS-CRÉMAILLÈRES

Ces poutres sont sablées et revêtues d'une couche d'apprêt.  
(Peinture de finition à 2 composants sur demande)

Matière Acier St 52-3 (DIN 1.0570)

La longueur est égale à la somme des longueurs des rails augmentée de 10 mm.

Ex.: 2 rails de 1030 + 1 rail de 630 + 1 rail de 330

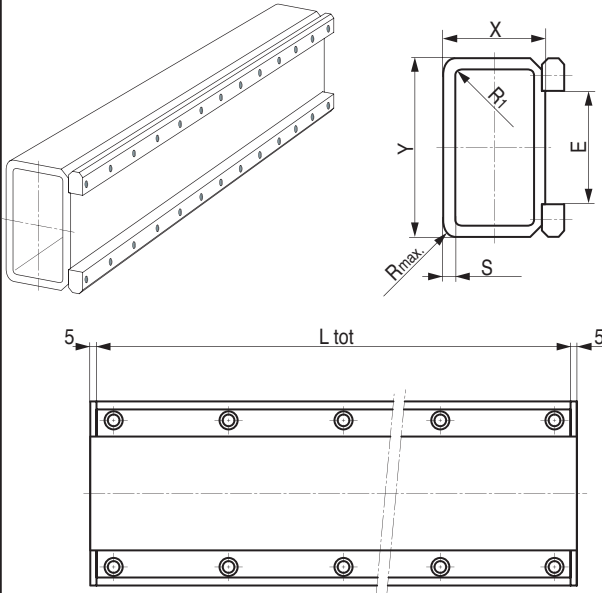
$L_t = 2 \times 1030 + 630 + 330 = 3020$

Longueur à commander :  $3020 + 10 = 3030$  mm

### POUTRES RECTANGULAIRES

**PACR** : usinées pour recevoir des rails

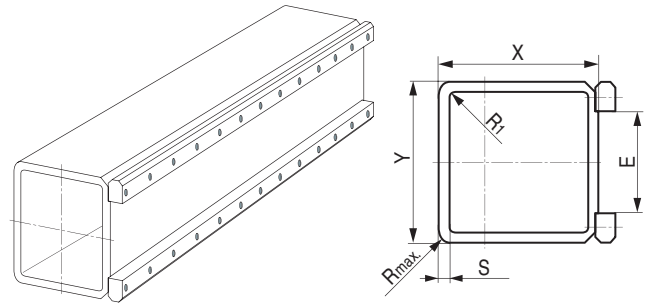
**PACR-M** : livrées avec rails montés



### POUTRES CARRÉES

**PACC** : usinées pour recevoir des rails

**PACC-M** : livrées avec rails montés



**En cas de commande, bien préciser :**

- Le type et le nombre de rails
- L'ordre de montage des rails

Un croquis clair évite les erreurs d'appréciation.

Tailles	Type	Référence	X	Y	R1	R max.	S	E	m (kg/m)	Lx cm <sup>4</sup>	Ly cm <sup>4</sup>	Lz cm <sup>4</sup>
10	RECTANGULAIRE	PACR10	40	80	6	8	6,3	42	10,4	29	95	73
		PACR10M							13,3	42	124	
	CARRÉE	PACC10	80	80	8	8	6,3	42	14,4	164	164	256
		PACC10M							17,2	209	189	
15	RECTANGULAIRE	PACR15	50	100	8	10	7,1	54	14,8	69	218	169
		PACR15M							20,4	111	306	
	CARRÉE	PACC15	140	140	8	10	10	94	39,6	1400	1400	2250
		PACC15M							45,2	1660	1550	
20	RECTANGULAIRE	PACR20	90	160	8	15	10	100	34,1	524	1310	1280
		PACR20M							43,1	737	1710	
	CARRÉE	PACC20	160	160	8	15	10	100	45,1	2100	2100	3470
		PACC20M							54,1	2690	2460	
25	RECTANGULAIRE	PACR25	120	220	10	18	10	156	48,2	1410	3680	3420
		PACR25M							61,1	1940	4860	
	CARRÉE	PACC25	220	220	10	18	10	156	63,9	5890	5890	9470
		PACC25M							76,7	7450	6960	
35	RECTANGULAIRE	PACR35	200	300	12	25	16	209	112,3	8790	16600	19100
		PACR35M							137,6	11600	20700	
	CARRÉE	PACC35	300	300	12	25	16	209	137,4	23000	23000	37500
		PACC35M							162,7	28900	26900	

## PRUD'HOMME transmissions

25 chemin d'Aubervilliers - F-93203 SAINT-DENIS Cedex  
**Tél. 01 48 11 46 00 - Fax 01 48 34 49 49**  
[www.prudhomme-trans.com](http://www.prudhomme-trans.com)  
[info@prudhomme-trans.com](mailto:info@prudhomme-trans.com)

Le catalogue  
de référence  
de la transmission  
mécanique  
en France  
sur iPad® !

