

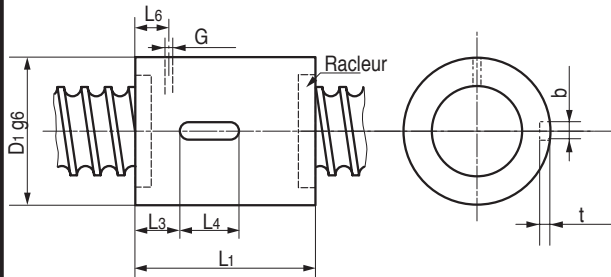
ÉCROUS POUR VIS À BILLES

NOUVELLE NORME DIN 69051

Charges : Cdyn (dynamique) - Cstat (statique)
i : nombre de gorges de l'écrou
G : trou pour graisseur

Longueurs d'écrous plus importantes disponibles sur demande

ÉCROUS SIMPLES SANS FLASQUE

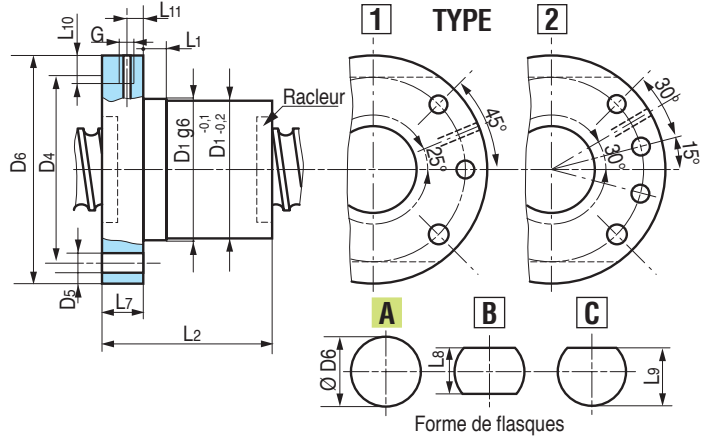


Désignation EVBS.N

en Stock

Les dimensions tramées

ÉCROUS SIMPLES AVEC FLASQUE



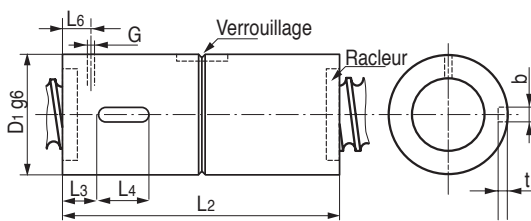
Désignation EVBS.FA (ou FB ou FC)

Type de perçage Nombre de trous

Forme A seule en stock

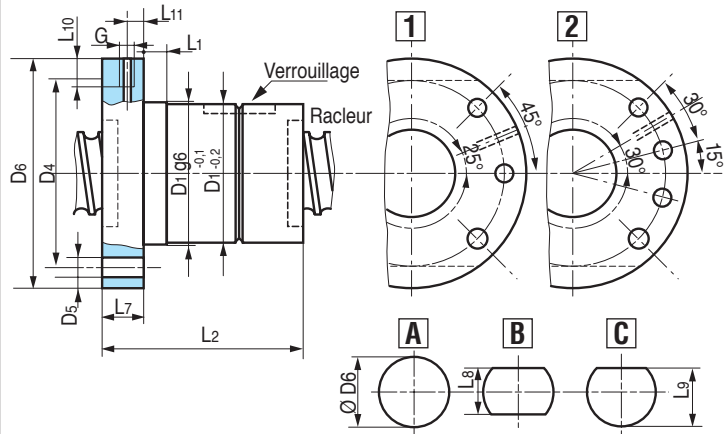
Vis	Ø bille	D1 g6	L1	L3	L4	L6	G	b p9	t	Cdyn	Cstat	i	Vis	Ø bille	D1 g6	D4	Type	Nb	D5	D6	L1	L2	L7	L8	L9	L10	L11	G	Cdyn kN	Cstat kN	i
16x5	2,38	28	45	10	16	10	4	4	2,4	10,4	15,2	4	16x5	2,38	28	38	1	6	5,5	48	10	45	10	40	44	8	5	M6	10,4	15,2	4
20x5	3,17	36	52	11	20	10	4	5	2,9	20,9	32,1	5	20x5	3,17	36	47	1	6	6,6	58	10	52	10	44	51	8	5	M6	20,9	32,1	5
25x5	3,5	40	60	12	20	10	4	5	2,9	25,9	42,5	5	25x5	3,5	40	51	1	6	6,6	62	10	60	10	48	55	8	5	M6	25,9	42,5	5
32x5	3,5	50	60	13	20	10	4	5	2,9	28,6	53,5	5	32x5	3,5	50	65	1	6	9	80	10	60	12	62	71	8	6	M6	28,6	53,5	5
32x10	4,5	50	80	20	28	12	4	5	2,9	41,1	68	5	32x10	4,5	50	65	1	6	9	80	10	80	12	62	71	8	6	M6	32,9	54,4	4
40x5	3,5	63	70	15	20	12	4	6	3,5	31,6	68,4	5	40x5	3,5	63	78	2	8	9	93	10	70	14	70	81,5	10	7	M8x1	31,6	68,4	5
40x10	6,35	63	88	25	28	12	4	6	3,5	58,4	97,1	4	40x10	6,35	63	78	2	8	9	93	20	88	14	70	81,5	10	7	M8x1	58,4	97,1	4
50x5	3,5	75	90	28	28	12	4	6	3,5	40,8	105,5	6	50x5	3,5	75	93	2	8	11	110	16	70	16	85	97,5	10	8	M8x1	40,8	105,5	6
50x10	7,5	75	98	28	28	12	4	6	3,5	98,4	179,5	5	50x10	7,5	75	93	2	8	11	110	16	98	16	85	97,5	10	8	M8x1	98,4	179,5	5
63x10	7,5	90	120	32	28	12	4	6	3,5	128,6	275,6	6	63x10	7,5	90	108	2	8	11	125	16	120	18	95	110	10	9	M8x1	128,6	275,6	6

ÉCROUS DOUBLES SANS FLASQUE



Désignation EVBD.N

ÉCROUS DOUBLES AVEC FLASQUE



Désignation EVBD.FA (ou FB ou FC)

Type de perçage Nombre de trous

Vis	Ø bille	D1 g6	L2	L3	L4	L6	G	bp9	t	Cdyn	Cstat	i	Vis	Ø bille	D1 g6	D4	Type	Nb	D5	D6	L1	L2	L7	L8	L9	L10	L11	G	Cdyn kN	Cstat kN	i
16x5	2,38	28	80	10	16	10	4	4	2,4	10,4	15,2	4	16x5	2,38	28	38	1	6	5,5	48	10	85	10	40	44	8	5	M6	10,4	15,2	4
20x5	3,175	36	90	11	20	10	4	5	2,9	20,9	32,1	5	20x5	3,175	36	47	1	6	6,6	58	10	95	10	44	51	8	5	M6	20,9	32,1	5
25x5	3,5	40	90	12	20	10	4	5	2,9	25,9	42,5	5	25x5	3,5	40	51	1	6	6,6	62	10	95	10	48	55	8	5	M6	25,9	42,5	5
32x5	3,5	50	100	13	20	10	4	5	2,9	28,6	53,5	5	32x5	3,5	50	65	1	6	9	80	10	105	12	62	71	8	6	M6	28,6	53,5	5
32x10	4,5	50	140	20	28	12	4	5	2,9	32,9	54,4	4	32x10	4,5	50	65	1	6	9	80	20	150	12	62	71	8	6	M6	32,9	54,4	4
40x5	3,5	63	108	15	20	12	4	6	3,5	31,6	68,4	5	40x5	3,5	63	78	2	8	9	93	10	110	14	70	81,5	10	7	M8x1	31,6	68,4	5
40x10	6,35	63	150	25	28	12	4	6	3,5	58,4	97,1	4	40x10	6,35	63	78	2	8	9	93	20	160	14	70	81,5	10	7	M8x1	58,4	97,1	4
50x5	3,5	75	150	25	28	12	4	6	3,5	40,8	105,5	6	50x5	3,5	75	93	2	8	11	110	16	130	16	85	97,5	10	8	M8x1	40,8	105,5	6
50x10	7,5	75	170	28	28	12	4	6	3,5	98,4	179,5	5	50x10	7,5	75	93	2	8	11	110	16	185	16	85	97,5	10	8	M8x1	98,4	179,5	5
63x10	7,5	90	190	32	28	12	4	6	3,5	128,6	275,6	6	63x10	7,5	90	108	2	8	11	125	16	210	18	95	110	10	9	M8x1	128,6	275,6	6