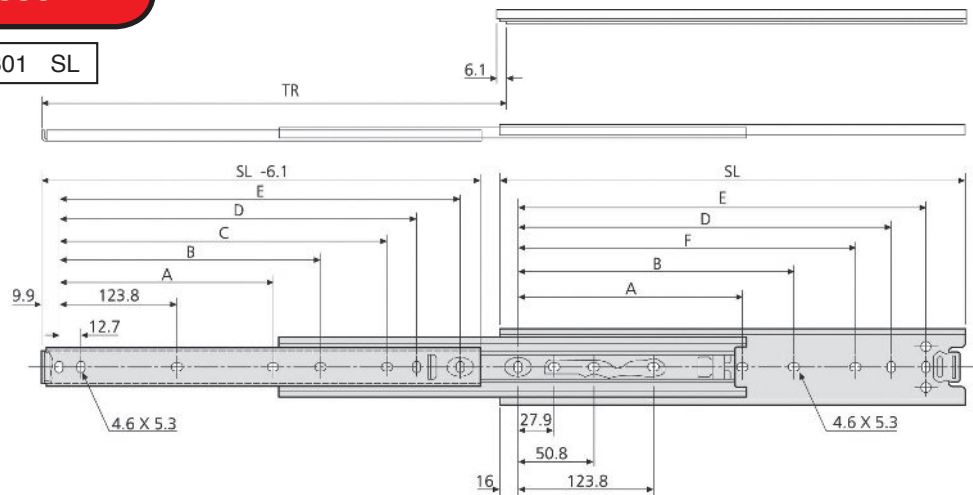
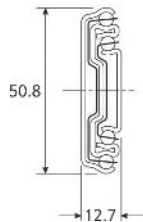


GLISSIÈRES LINÉAIRES TÉLESCOPIQUES

GLT - 3301

Désignation GLT 3301 SL

en Stock



mm										kg	
SL	TR	A	B	C	D	E	F	W	L	W	L
305	330	-	162,1	222,2	235,0	260,3	209,5	1,20	68		
356	381	-	212,8	273,0	285,7	311,1	260,3	1,41	67		
406	432	-	263,6	323,8	336,5	361,9	311,1	1,59	67		
457	483	212,8	314,4	374,6	387,3	412,7	361,9	1,82	66		
508	533	238,2	365,2	425,4	438,1	463,5	412,7	2,00	66		
559	584	263,6	416,0	476,2	488,9	514,3	463,5	2,23	64		
610	635	289,0	466,8	527,0	539,7	565,1	514,3	2,41	61		
660	686	314,4	517,6	577,8	590,5	615,9	565,1	2,64	58		
711	737	339,8	568,6	628,6	641,3	666,7	615,9	2,81	55		

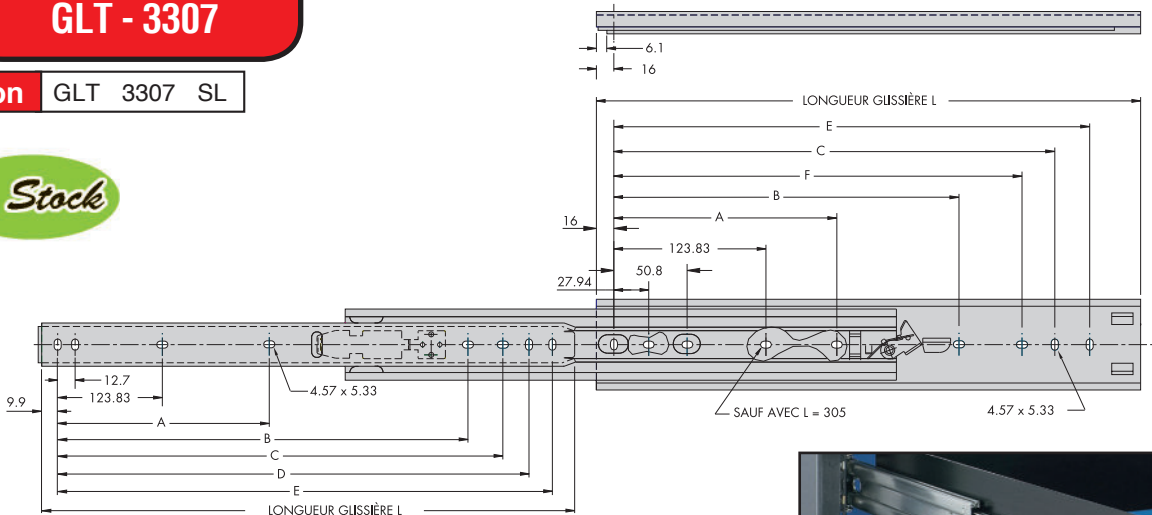
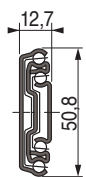


- Charge jusqu'à 68kg
 - Course +100%.
 - Épaisseur de glissière de 12,7mm.
 - Point dur en position fermée.
 - Équerres de montage pour armoire en option.
- W : Masse par paire.
L : Charge nominale par paire.

GLT - 3307

Désignation GLT 3307 SL

en Stock



mm										kg	
SL	TR	A	B	C	D	E	F	W	L	W	L
305	330	-	-	234,9	247,6	260,3	209,5	1,20	68		
356	381	-	-	285,7	298,4	311,1	260,3	1,41	67		
406	432	-	-	336,5	349,2	361,9	311,1	1,59	67		
457	483	177,8	314,4	387,3	400,0	412,7	361,9	1,82	66		
508	533	203,2	365,2	438,1	450,8	463,5	412,7	2,00	66		
559	584	228,6	416,0	488,9	501,6	514,3	463,5	2,23	64		
610	635	254,0	466,8	539,7	552,4	565,1	514,3	2,41	61		
660	686	279,4	517,6	590,5	603,2	615,9	565,1	2,64	58		
711	737	304,8	568,4	641,3	654,0	666,7	615,9	2,81	55		

Une alternative au type 307

- Épaisseur réduite (12,7 mm).
- Extension totale.
- Disconnexion frontale.
- Vis de fixation fournies.
- Verrouillage en position ouverte.
- Charge jusqu'à 50kg.
- Course 100%.
- Épaisseur de glissière de 12,7mm (14mm avec équerre de montage).

- Équerre clipsable en option pour montage sous tiroir ou sous plateau.
 - Disconnexion frontale.
 - Point dur en position fermée.
 - Réglage de la hauteur du tiroir par excentrique (3,1mm).
- W : Masse par paire.
L : Charge nominale par paire.