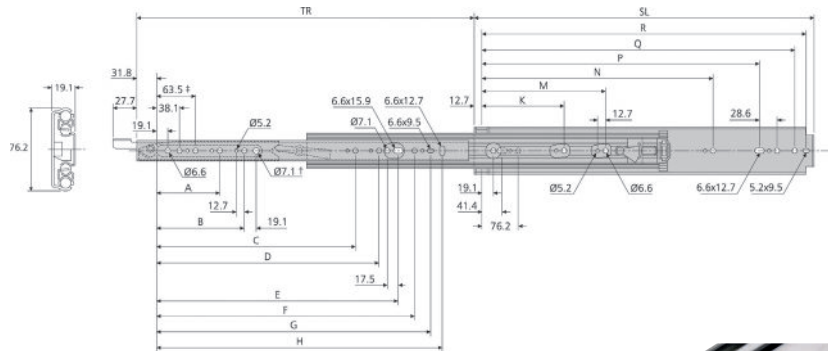


GLISSIÈRES LINÉAIRES TÉLESCOPIQUES

GLT - 9308

Désignation GLT 9308 SL



- Charge jusqu'à 227kg.
- Course 100%.
- Épaisseur de glissière de 19,1mm.
- Verrouillage en position fermée.
- Verrouillage en position ouverte.
- Kit d'accessoires d'équerres en option.



W : Masse par paire.
L : Charge nominale par paire.

mm																	kg	
SL	TR	A	B	C	D	E	F	G	H	J	K	M	N	P	Q	R	W	L
304,8	304,8	-	-	-	-	-	153,9	179,3	198,4	-	-	-	-	203,2	260,4	279,4	1,46	227
355,6	355,6	-	-	-	-	-	204,7	230,1	249,2	-	-	-	-	254,0	311,2	330,2	1,71	227
406,4	406,4	-	-	-	-	-	255,5	280,9	300,0	-	-	-	-	304,8	362,0	381,0	2,23	227
457,2	457,2	127,0	-	-	-	-	306,3	331,7	350,8	-	-	-	-	355,6	412,8	431,8	2,46	227
508,0	508,0	127,0	-	-	-	296,9	357,1	382,5	401,6	-	-	-	-	406,4	463,6	482,6	2,58	227
558,8	558,8	127,0	190,5	-	-	347,7	407,9	433,3	452,4	-	-	-	-	457,2	514,4	533,4	2,70	227
609,6	609,6	127,0	190,5	-	-	398,5	458,7	484,1	503,2	-	-	-	-	508,0	565,2	584,2	3,28	227
660,4	660,4	127,0	190,5	-	-	449,3	509,5	534,9	554,0	-	-	-	-	558,8	616,0	635,0	3,55	227
711,2	711,2	127,0	190,5	-	-	500,1	560,3	585,7	604,8	-	-	-	-	609,6	666,8	685,8	3,74	227
762,0	762,0	127,0	190,5	-	-	550,9	611,1	636,5	655,6	-	235,0	-	501,7	660,4	717,6	736,6	3,85	222
812,8	812,8	127,0	190,5	-	-	601,7	661,9	687,3	706,4	-	235,0	-	552,5	711,2	768,4	787,4	3,96	218
863,6	863,6	127,0	190,5	-	520,7	652,5	712,7	738,1	757,1	-	235,0	-	-	762,0	819,1	838,2	4,36	213
914,4	914,4	127,0	190,5	368,3	520,7	703,3	763,5	788,9	807,9	-	235,0	-	654,1	812,8	869,9	889,0	4,60	209
1016,0	1016,0	127,0	190,5	368,3	-	804,9	865,1	890,5	909,5	-	235,0	-	755,7	914,4	971,5	990,6	5,13	200
1066,8	1066,8	127,0	190,5	368,3	-	855,7	915,9	941,3	960,4	-	235,0	-	806,5	965,2	1022,4	1041,4	5,40	195
1219,2	1219,2	127,0	190,5	368,3	520,7	1008,1	1068,3	1093,7	1112,8	-	235,0	-	958,9	1117,6	1174,8	1193,8	6,05	182
1524,0	1524,0	127,0	190,5	368,3	520,7	1312,9	13173,1	1398,5	1417,8	-	235,0	596,9	958,9	1422,4	1479,5	1498,6	7,56	154

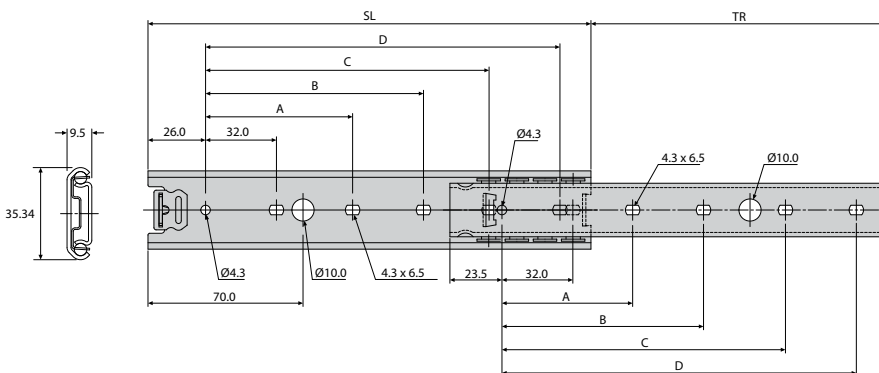
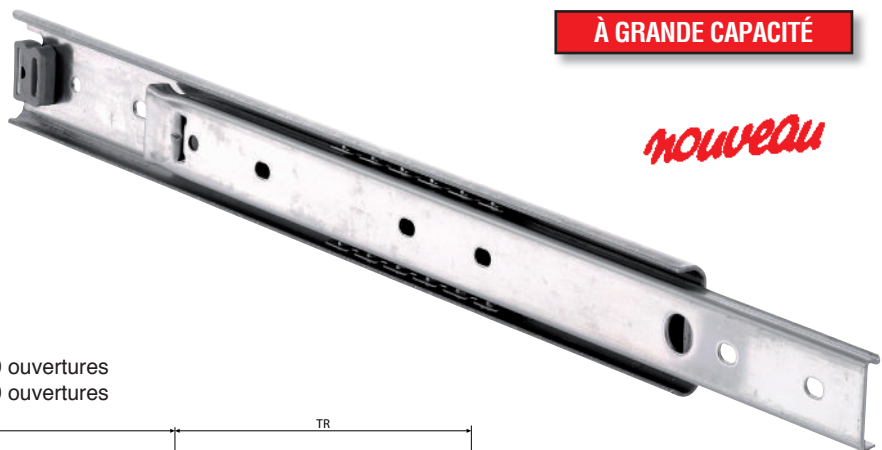
GLT - ZX - 2028

À GRANDE CAPACITÉ

NOUVEAU

- Charge jusqu'à 65kg.
- Course 75%.
 - Épaisseur de glissière de 9,5mm.
 - Point dur en position fermée 3.
 - INOX

W : Masse par paire
L1 : Charge nominale par paire pour 10 000 ouvertures
L2 : Charge nominale par paire pour 80 000 ouvertures



mm							kg		
SL	TR	A	B	C	D	W	L1	L2	
300	209	96	128	224	256	0,54	65	60	
350	245	96	128	256	288	0,62	63	57	
400	282	160	192	320	352	0,70	59	54	
450	320	160	192	384	416	0,80	57	50	
500	357	192	224	416	448	0,88	53	47	
550	394	192	224	480	512	0,96	50	45	
600	432	224	256	512	544	1,02	46	43	
650	469	224	256	576	608	1,14	43	41	
700	506	256	288	608	640	1,22	42	40	