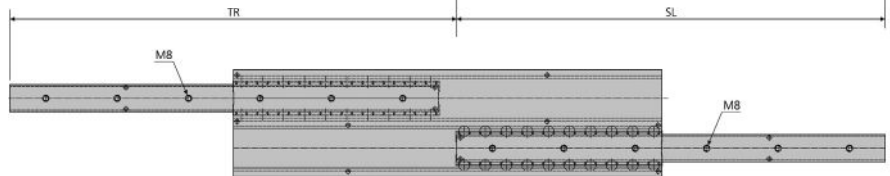
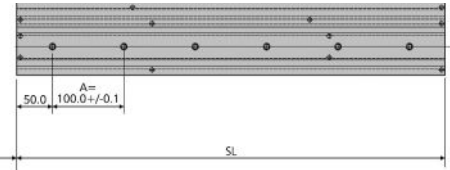
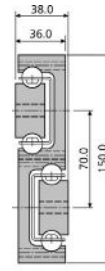
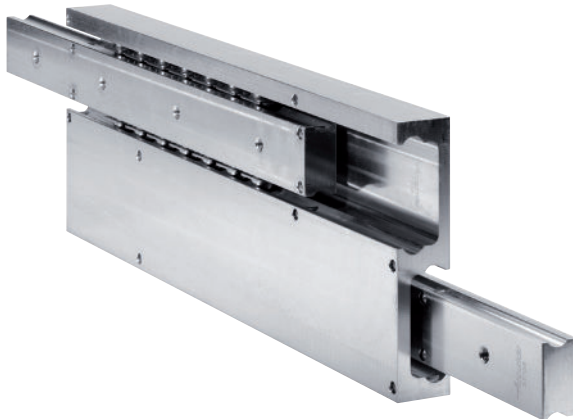


# GLISSIÈRES LINÉAIRES TÉLESCOPIQUES

**GLT -AL - 4140**

**Désignation** GLT AL4140 SL



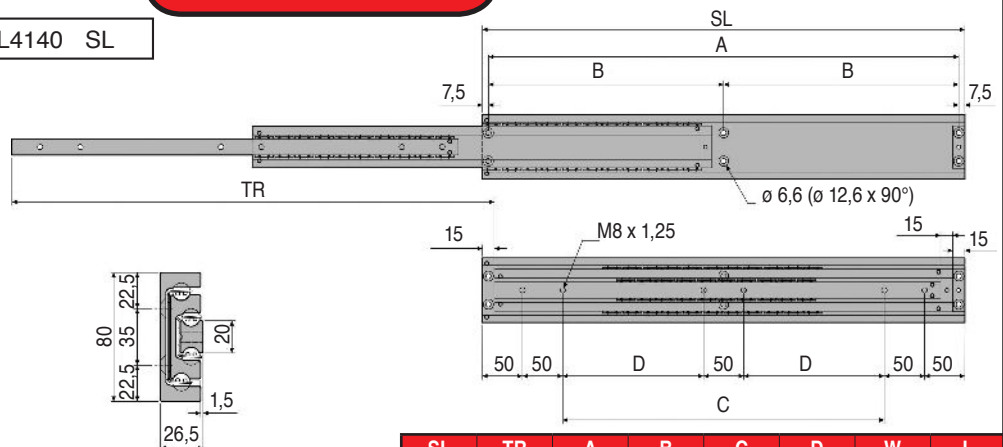
W : Masse par paire  
L : Charge nominale par paire  
\* : Poids et capacité pour une paire de glissières

SL	TR <sup>+3</sup> mm	A	W	L 10000* kg	L 5000*
400	402	3 X	9,4	400	540
500	543	4 X	11,6	400	550
600	625	5 X	14,0	400	555
700	707	6 X	16,3	400	560
800	848	7 X	18,4	400	570
900	930	8 X	20,8	400	575
1 000	1012	9 X	23,2	400	580
1 100	1153	10 X	25,4	400	590
1 200	1235	11 X	27,9	400	600
1 500	1540	14 X	34,7	400	600

- Charge jusqu'à 400kg (10.000 cycles), montage sur chant uniquement.
- Course 100%.
- Glissière en aluminium avec billes et cages à billes en acier inoxydable.
- Glissières vendues individuellement.
- Résistant à la corrosion.

**GLT -AL - 4160**

**Désignation** GLT AL4140 SL



SL	TR	A	B	C	D	W	L
mm						Kg	
300	300	285	-	100	-	2,5	240
350	350	335	-	150	-	2,93	255
400	400	385	-	200	-	3,37	270
450	450	435	-	250	-	3,8	285
500	500	485	-	300	-	4,24	300
550	550	-	267,5	-	150	4,68	300
600	600	-	392,5	-	175	5,12	300
650	650	-	317,5	-	200	5,56	295
700	700	-	342,5	-	225	6	290
800	800	-	392,5	-	275	6,87	270
900	900	-	442,5	-	325	7,75	250
1000	1000	-	492,5	-	375	8,62	230